

# MINICARGADORA SKID CASE

# CASE

CONSTRUCTION

SINCE 1842.

## SR250B

### MOTOR

Marca	FPT
Modelo	F5CE5454C*A003
Tipo	4 tiempos, turboalimentado con certificación Tier 3
Cilindros	4
Diámetro x carrera	99 x 104 mm (3,9" x 4,1")
Cilindrada	3.200 cm <sup>3</sup> (195 pulg <sup>3</sup> )
Inyección de combustible	Directa
Combustible	Diesel
Filtro de combustible	Filtro en línea
Entrada de aire	Turboalimentado con EGR externa
Sistema de refrigeración	Líquido
Velocidad del motor (rpm)	
Alta – sin carga	2.675 ± 75
Nominal – plena carga	2.500
Baja – sin carga	1.075 ± 75
Potencia a 2.500 rpm	
Bruta SAE J1995	90 hp (67 kW)
Neta SAE J1349	84 hp (63 kW)
Torque máximo a 1.400 rpm	340 N.m (251 lbf.pie)

### SISTEMA DE REFRIGERACIÓN DEL MOTOR

Radiador	
Tipo de núcleo	Totalmente de aluminio
Área del núcleo	0,266 m <sup>2</sup>
Hileras de tubos	44
Presión en la tapa	1,1 ± 0,1 bar (16 ± 2 psi)
Ventilador	
Diámetro	518 mm (20,4")
Relación	0,96:1
Bomba de agua	
Tipo	Centrífuga
Caudal	110 l/min (29 gpm)
Lubricación del motor	
Bomba	Bomba del rotor con bandeja de cárter de profundidad, refrigerador de placa y boquillas presurizadas debajo del pistón

### Ángulos operacionales de la bomba

Lado a lado	45°
Balde elevado	35°
Balde bajado	45°
Filtrado de aceite	Cartucho de flujo total

### TREN DE FUERZA

Bomba de accionamiento – Mecánica	
Relación bomba/motor	1:1
Cilindrada	46 cm <sup>3</sup> (2,81 pulg <sup>3</sup> )
Caudal de la bomba con motor a rotación nominal	111 l/min (29,4 gpm)
Presión de carga	25 bar (363 psi)
Presión de alivio del sistema	360 bar (5.220 psi)
Control	Mecánico

Bomba de accionamiento – Electrohidráulica (EH)	
Relación bomba/motor	1:1
Cilindrada	45 cm <sup>3</sup> (2,75 pulg <sup>3</sup> )
Caudal de la bomba con motor a rotación nominal	109 l/min (28,8 gpm)
Presión de carga	25 bar (363 psi)
Presión de alivio del sistema	360 bar (5.220 psi)
Control	Electrohidráulica

Motores de tracción	
Cilindrada máxima	470 cm <sup>3</sup> (28,68 pulg <sup>3</sup> )
Velocidad en la rotación nominal del motor	241 rpm
Velocidad a rotación alta opcional	355 rpm
Torque a caudal máximo y presión de alivio	2.694 N.m (1.987 lbf.pie)

Velocidad de desplazamiento	
Baja	11,3 km/h (7,0 mph)
Alta (opcional)	16,9 km/h (10,5 mph)
Reducción final	Accionamiento por cadena con reducción simple

Cadena de transmisión	
Tamaño	ASA #100
Resistencia a tracción	133,4 kN (30.000 lbf)

### Ejes

Torque máximo a caudal máximo y presión de alivio	8.975 N.m (6.620 lbf.pie)
Diámetro	62 mm (2,44")
Longitud	396 mm (15,6")

### Freno de estacionamiento

Tipo	Aplicada por resorte, liberación hidráulica del disco
Accionamiento	Aplicación de los frenos de estacionamiento mediante accionamiento del botón de freno de la manopla o en el panel de instrumentos, levantamiento de barra de seguridad en el asiento del operador, cuando el operador se levanta del asiento o cuando el motor es apagado

### SISTEMA HIDRÁULICO

Bomba estándar	
Tipo	Bomba de engranajes
Cilindrada	
Estándar	34,1 cm <sup>3</sup> (2,08 pulg <sup>3</sup> )
Opcional High Flow	18,3 cm <sup>3</sup> (1,1 pulg <sup>3</sup> )
Caudal de la bomba a rotación nominal del motor	85 l/min (22,5 gpm)
Caudal con opcional High Flow a rotación nominal del motor	131 l/min (34,6 gpm)
Válvula de control de la cargadora	
3 carretes / Centro abierto / En serie	
Presión de alivio	210 bar (3.046 psi)
Presiones de alivio	
Elevación del brazo	225 bar (3.263 psi)
Descarga del balde	260 bar (3.770 psi)
Retracción del balde	80 bar (1.160 psi)
Refrigerador de aceite hidráulico	
Número de aletas	3,94 por centímetro
Número de tubos	11
Área	843 cm <sup>2</sup> (130,7 pulg <sup>2</sup> )

## PANEL DE INSTRUMENTOS

### Indicadores de texto

- Horómetro
- Gráfico de barras LCD rotación del motor, temperatura del líquido de refrigeración del motor o temperatura del aceite hidráulico

### Luces de alerta con alarmas

- Mal funcionamiento del motor
- Mal funcionamiento del sistema hidráulico
- Mal funcionamiento del sistema electrónico

### Luces indicadoras

- Aviso para bajar la barra de seguridad
- Indicador de freno de estacionamiento activado
- Luz de precalentamiento del motor

## SISTEMA ELÉCTRICO

Alternador	120 A
Motor de arranque	3,2 kW
Batería	12 V, bajo mantenimiento, 950 CCA para arranque en frío a -18 °C (0 °F)

## AMBIENTE DEL OPERADOR

Cabina ROPS/FOPS con pantallas laterales

Estructura ROPS/FOPS basculante

Ventana trasera con salida de emergencia

Tableros de instrumentos

Cinturón de seguridad retráctil

Acelerador manual

Paquete de alarmas

Revestimiento del techo de la cabina

Techo solar

Portavasos

Toma de energía

Descanso para los pies

Bandeja porta objetos

Controles manuales ergonómicos de bajo esfuerzo

Barra de seguridad acolchada con apoyo de brazo integrado

Sistema de bloqueo de los comandos de la cargadora

Control eléctrico del freno de estacionamiento

Alfombra de goma para protección/limpieza del piso

## CILINDROS

Cilindro de elevación

Diámetro del cilindro 63,5 mm (2,5")

Diámetro del vástago 44,5 mm (1,75")

Carrera 817,9 mm (32,2")

Longitud cerrado 1.158,0 mm (45,6")

Cilindros del balde

Diámetro del cilindro 76,2 mm (3,0")

Diámetro del vástago 38,1 mm (1,5")

Carrera 410,0 mm (16,1")

Longitud cerrado 610,0 mm (24")

## PESOS OPERACIONALES

Peso operativo 3.490 kg (7.700 lb)

Peso de transporte 3.340 kg (7.365 lb)

Ventanas laterales de la cabina 21,3 kg (46,9 lb)

Puerta Lexan® 34 kg (75 lb)

Puerta de vidrio con

limpiador de parabrisas 34 kg (75 lb)

Asiento con suspensión 10 kg (22,0 lb)

## CAPACIDADES DE ABASTECIMIENTO

Tanque de combustible 96,5 l (25,5 gal)

Carter de aceite de motor (con filtro) 9,5 l (10,0 qt)

Sistema hidráulico

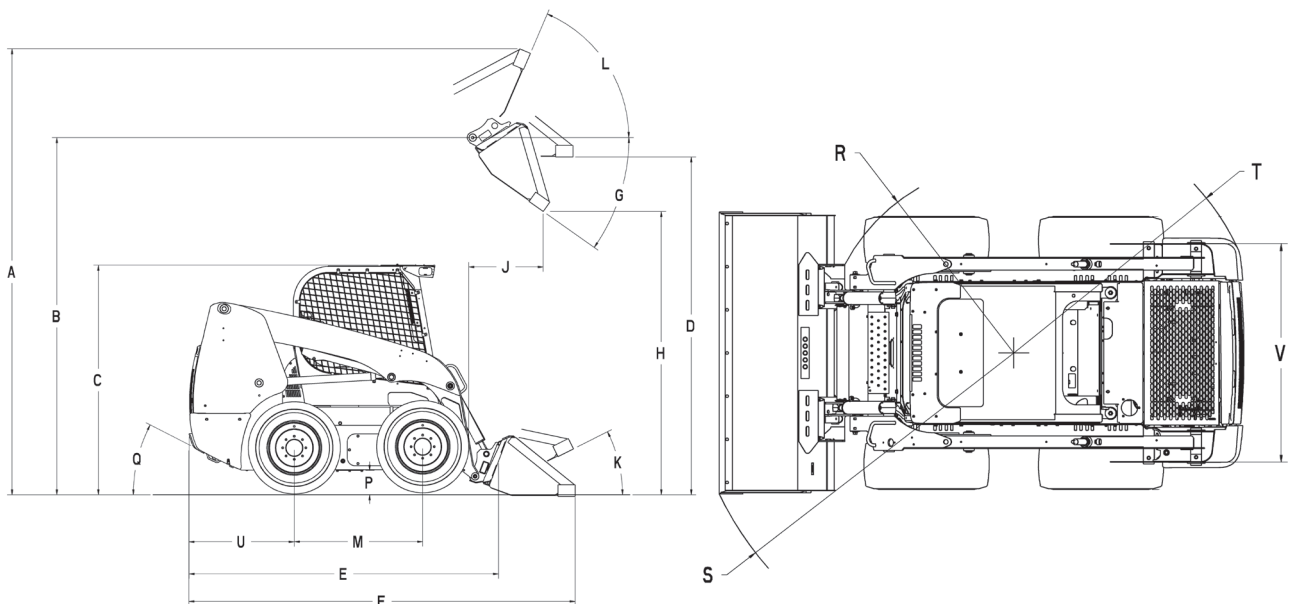
Depósito 26,5 l (7,0 gal)

Depósito para las cadenas

(en cada lado) 22,2 l (5,9 gal)

## SELECCIÓN DE NEUMÁTICOS

	Tamaño	Ancho total
Galaxy XD 2002 (12x16.5 Heavy Duty (70 OTW))	12x16.5	1.778 mm (5' 10")
TWEEL All Terrain (12X16.5 TWEEL 70 OTW )	12x16.5	1.778 mm (5' 10")
Galaxy Beef Baby III (14x17.5 Premium (76 OTW))	14x17.5	1.930 mm (6' 4")



## DIMENSIONES

<b>A. Altura operacional total</b>		
Con balde para fundición/excavación		4,0 m (156,3")
Con balde extendido de perfil bajo		4,2 m (165,3")
Altura hasta:		
<b>B.</b> Perno de articulación del balde		3,2 m (125,1")
<b>C.</b> Parte superior de la cabina		2,0 m (78,8")
<b>D.</b> Parte inferior del balde nivelado, con el brazo de la cargadora totalmente elevado		3,0 m (118")
Longitud total:		
<b>E.</b> Sin accesorios, con dispositivo de acople		3,0 m (117,4")
<b>F.</b> Con balde para fundición/excavación en el nivel del suelo		3,6 m (142,2")
Con balde extendido de perfil bajo en el nivel del suelo		3,8 m (151,3")
<b>G.</b> Ángulo de descarga en la altura máxima		38,3°
<b>H. Altura de descarga – brazo de la cargadora totalmente elevado</b>		
Con balde para fundición/excavación		2,6 m (100,9")
Con balde extendido de perfil bajo		2,5 m (98,3")
<b>J.</b> Alcance – brazo de la cargadora totalmente elevado		0,7 m (26,7")
Ángulo de retracción máximo del aditamento:		
<b>K.</b> Balde en el nivel del suelo		30,7°
<b>L.</b> Balde en la altura máxima		99,7°
<b>M.</b> Distancia entre centros de rueda		1,3 m (52")
<b>P.</b> Distancia libre del suelo (Fondo de la chapa de protección)		0,2 m (8")
<b>Q.</b> Ángulo de salida		23,5°
Radio de giro frontal:		
<b>R.</b> Sin el balde		1,4 m (55,1")
<b>S.</b> Con balde para fundición/excavación en el nivel del suelo		2,1 m (83,5")
Con balde extendido de perfil bajo en el nivel del suelo		2,3 m (91,9")
<b>T.</b> Radio de giro trasero		1,8 m (70,4")
<b>U.</b> Eje trasero al paragolpes		1,0 m (40,7")
<b>V.</b> Trocha de la máquina, medida entre centros de rueda		1,5 m (56,9")

## ESPECIFICACIONES DE DESEMPEÑO

Carga operacional	1.135 kg (2.500 lb)
Carga de volcado	2.270 kg (5.000 lb)
Fuerza de desgarre	
Brazo de elevación	25,3 kN (5.688 lbf)
Balde	33,3 kN (7.486 lbf)
Tiempos de ciclo (en segundos)	
Levantar brazos	3.7
Bajar brazos	1.9
Descargar aditamento	2.7
Retraer aditamento	2.0

## BALDES OPCIONALES

Tipo	Ancho m (pulg)	Peso kg (lb)	Capacidad colmada m³ (yd³)
Fundición/excavación	1,83 (72)	190 (419)	0,46 (0,60)
	1,83 (72)	232 (511)	0,50 (0,65)
Perfil bajo extendido	1,98 (78)	245 (540)	0,54 (0,71)
	2,13 (84)	262 (578)	0,58 (0,76)
Servicios pesados	1,83 (72)	230 (507)	0,40 (0,52)

## COMPARTIMIENTO ESTÁNDAR

### Ambiente del operador

Cabina ROPS/FOPS con pantallas laterales  
Estructura ROPS/FOPS basculante  
Ventana trasera con salida de emergencia  
Tableros de instrumentos  
Cinturón de seguridad retráctil  
Acelerador manual y de pedal  
Paquete de alarmas  
Revestimiento del techo de la cabina  
Techo solar  
Portavasos  
Toma de energía  
Descanso para los pies  
Bandeja porta objetos  
Controles manuales ergonómicos de bajo esfuerzo  
Barra de seguridad acolchada con apoyo de brazo integrado  
Sistema de bloqueo de los comandos de la cargadora  
Control eléctrico del freno de estacionamiento  
Alfombra de goma para protección/limpieza del piso

### Cargadora

Diseño radial del brazo de la cargadora  
Dispositivo mecánico de acople de aditamentos  
Viga de soporte del brazo de levantamiento de la cargadora

### Motor

FPT F5CE5454C\*A003 diesel  
Intercambiador de calor de aceite y radiador sobrepuestos  
Bujía incandescente  
Sistema integrado de refrigeración del aceite del motor  
Filtro de combustible con separador de agua  
Filtro de aire con elementos dobles  
Alternador de 120 A  
Batería de 12 V 950 CCA

### Tren de Fuerza

Tracción hidrostática en las cuatro ruedas  
Controles servoasistidos  
Correa de transmisión ASA #100HS  
Frenos de estacionamiento a disco SAHR

### Sistema Hidráulico

Sistema hidráulico de 210 bar (3.046 psi) - 85 l/min (22,5 gpm)  
Traba del pedal del circuito hidráulico  
Conectores de cara plana ISO montados en el brazo de la cargadora  
Anulación de las funciones auxiliares  
Sistema de bloqueo de funcionamiento de la cargadora  
Neutralizador de levantamiento de la cargadora  
Válvula de control de la cargadora de 3 carretes  
Intercambiador de calor de aceite para servicios pesados  
Posición de fluctuación del brazo de la cargadora

### Otros

Capó de acceso para mantenimiento, con traba  
Mantenimiento diario en un sólo punto  
Faros halógenos, 2 delanteros, 2 laterales, 2 traseros  
Faros traseros  
Drenaje de aceite remoto  
Accionamiento de 2 velocidades  
Puerta trasera Heavy Duty

## EQUIPAMIENTO OPCIONAL

### Ambiente del operador

Asiento de vinilo con suspensión  
Asiento *Deluxe* de tela con suspensión, sistema de calefacción y apoyo lumbar  
Espejo interno  
Control eléctrico auxiliar frontal  
Puerta delantera de vidrio con limpiador y lavador de parabrisas  
Ventanas laterales deslizantes  
Aire acondicionado y calefacción  
Radio Bluetooth  
Puerta para aplicaciones de demolición

### Cargadora

*Ride Control*  
Controles electrohidráulicos (EH)  
Dispositivo hidráulico de acople de aditamentos  
Autonivelación hidráulica de una vía (ascenso)

### Sistema hidráulico

Sistema hidráulico de alto caudal (*High Flow*) de 210 bar (3.046 psi) - 131 l/min (34,6 gpm)  
Tubería de drenaje del cárter de accesorios

### Motor

Calentador del bloque del motor  
Llave de desconexión de la batería

### Otros

Panel de instrumentos *Deluxe*  
Faros para tráfico en carreteras  
Giroflex  
Ganchos de elevación  
Pintura especial  
Adhesivos  
Neumáticos instalados en la fábrica - vea la página 2  
Balde - vea la página 3  
Cuchillas de corte del balde atornillables  
Horquillas para pallets de 1,22 m (48")



**SiteWatch™**

Sistema de administración y monitoreo de flota por satélite o rastreo por teléfono celular.

CASE Corporation se reserva el derecho a realizar mejoras en el diseño o cambios en las especificaciones en cualquier momento sin la obligación de instalarlas en las unidades anteriormente vendidas. Las especificaciones, descripciones y materiales ilustrativos incluidos en este documento reflejan correctamente los datos conocidos hasta la fecha de publicación, aunque están sujetos a cambios sin previo aviso. Las ilustraciones pueden incluir equipamiento y accesorios opcionales y no incluir todo el equipamiento estándar.

CCEEO283 - 10/2022 - Impreso en Brasil

**CaseCE.com**



### Plantas de fabricación

Contagem - Minas Gerais - Brasil  
Av. General David Sarnoff, 2237  
Inconfidentes - C. P. 32210-900  
Tel.: +55 31 2104-3392

Sorocaba - San Pablo - Brasil  
Av. Jerome Case, 1801  
Éden - C. P. 18087-220  
Tel.: +55 15 3334-1700