

AFT 500

PAVIMENTADORA DE ASFALTO SOBRE ORUGAS

ORUGAS INTENSIFICADORAS DE LA POTENCIA

La AFT 500 tiene un excelente rendimiento para colocar el aglutinante sobre las áreas superiores en grandes proyectos de pavimentación, como autopistas y aeropuertos. La carrocería de la pavimentadora y el agarre de las orugas garantizan la tracción de los lugares de trabajo y los grados más complejos. La pantalla a color central de 5" ofrece al operador la información clave sobre el proceso de pavimentación.

FÁCIL ACCIONAMIENTO

- Accionamiento intuitivo del tablero y las unidades de control del reglón maestro
- Paneles iluminados para el trabajo durante la noche
- Piezas sueltas para facilitar el reemplazo

PRODUCTIVIDAD

- Ancho estándar de pavimentación de 2500–4500 mm
- Ancho máximo de pavimentación de 7000 mm con extensiones mecánicas
- Capacidad de producción de 500 t/h
- Velocidad de trabajo de 37 m/min
- Velocidad de transferencia de 4.5 km/h

REGLAS DE ALTA CALIDAD

- Calentamiento a gas (LPG)
- Apisonado y vibración combinada para obtener mejores resultados de pre-compactación

VISIBILIDAD

- Visibilidad óptima del operador
- Estación deslizante del operador
- Líneas de visión claras en el lugar de trabajo
- Buena visión de la tolva, el sinfín y el reglón maestro

AGARRE DE LAS ORUGAS

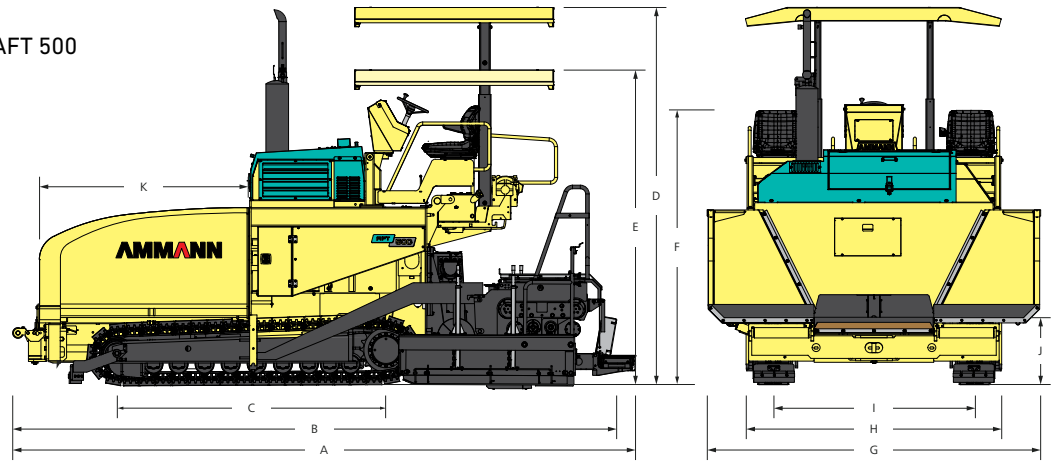
- Las almohadillas de goma y el sistema tensor automático permiten la tracción y limitan el mantenimiento.
- Dos desplazamientos colocados directamente en las cajas de engranajes planetarios permiten la tracción e impulsan la pavimentadora.

APLICACIONES

- Capas de rodadura, aglomerante y asfaltos especiales
- Rutas nacionales
- Caminos rurales
- Carreteras municipales
- Lotes para edificación
- Grandes plazas y patios
- Autopistas
- Campos aéreos
- Áreas portuarias
- Calles en la ciudad

AMMANN

ESPECIFICACIONES TÉCNICAS
PAVIMENTADORA CON ORUGA AFT 500



PESO Y DIMENSIONES

PESO DE OPERACIÓN	15 000 kg
A LONGITUD DE MÁQUINA	6100 mm
B LONGITUD DE TRANSPORTE	5860 mm
C LONGITUD DE LA ORUGA	2580 mm
D ALTURA DE MÁQUINA	3520 mm
E ALTURA DE TRANSPORTE	3100 mm
F ALTURA SIN CUBIERTA	3000 mm
G ANCHO DE MÁQUINA	3240 mm
H ANCHO DE TRANSPORTE	2550 mm
I DISTANCIA ENTRE ORUGAS	2076 mm
J ALTURA DE CARGA DE MATERIAL	600 mm
K LONGITUD DE LA TOLVA	2000 mm

MOTOR / CARROCEÍA

FABRICANTE	Cummins
TIPO	6 BTA5.9C
SISTEMA DE REFRIGERACIÓN DEL MOTOR	Enfriamiento líquido
CANTIDAD DE CILINDROS	6
POTENCIA NOMINAL	112 kW
NIVEL DE EMISIÓN	Bharat Etapa 3
TIPO DE CARROCEÍA	Sobre orugas
SUPERFICIE DE CONTACTO SOBRE ORUGAS	2580 x 300 mm
TIPO DE TRANSMISIÓN	Hidrostática
RADIO DE GIRO INTERNO	1.0 m
SISTEMA ELÉCTRICO	24 V

RENDIMIENTO

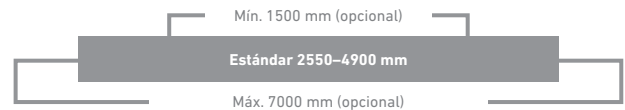
CAPACIDAD TEÓRICA MÁX. DE PAVIMENTADO	500 t/h
GROSOR DE LA SUPERFICIE	5-300
VELOCIDAD (TRANSFERENCIA)	0/-4,5 km/h
VELOCIDAD (PAVIMENTADO)	0-37 m/min

EQUIPAMIENTO ESTÁNDAR

- Control de calefacción automático
- Control ultrasónico proporcional de sinfines
- Sistema ISR (asistencia para el reglón maestro)
- Ajuste de la altura del sinfín de ajuste hidráulico electrónico
- La terapia de plegado hidráulico

SCREED FST 500 G

ANCHO ESTÁNDAR DE PAVIMENTADO	2550-4900 mm
MÁX. CON EXTENSIONES	7000 mm
MÍN. CON PLACAS DE REDUCCIÓN	1500 mm
PESO ESTÁNDAR DEL REGLÓN MAESTRO	3144 kg
SISTEMA DE CALEFACCIÓN	Gas
GRUPO COMPRESOR, REGLÓN MAESTRO	Apisonado y vibración
GRUPO COMPRESOR, EXTENSIONES	Apisonado y vibración
PERFIL DE LA CORONA	- 2.5 % + 4.0 %
FRECUENCIA DE APISONADO	máximo: 27.5 Hz
GOLPE DE APISONADO	4,0 mm
FRECUENCIA DE VIBRACIÓN	máximo: 53,3 Hz



ALIMENTACIÓN DE MATERIAL

CAPACIDAD DE LA TOLVA	12 t
CINTA TRANSPORTADORA	Dos independientes, reversibles
ANCHO DE LA CINTA TRANSPORTADORA	2 x 585 mm
VELOCIDAD DE LA CINTA TRANSPORTADORA	29.3 m/min
SISTEMA SINFIN	Dos independientes, reversibles
DIÁMETRO DEL SINFIN	360 mm
VELOCIDAD DEL SINFIN	24.6 m/min
AJUSTE DE ALTURA DE SINFIN	150 mm

CAPACIDAD DEL DEPÓSITO

TANQUE DE COMBUSTIBLE	220 l
SISTEMA DE REFRIGERACIÓN (TOTAL)	22 l
ACEITE PARA MOTORES	11.5 l
DEPÓSITO DE ACEITE HIDRÁULICO	170 l

EQUIPAMIENTO OPCIONAL

- Sistema de nivelación longitudinal
- Sistema de control de inclinación
- Extensiones mecánicas 2 x 800 mm
- Placas de reducción a un ancho de pavimentación de 1500 mm
- Placas finales de solado giratorias
- Asiento calefaccionado para el operador
- Sistema de engrase centralizado