

# MINICARGADORA SKID CASE

# CASE

CONSTRUCTION

SINCE 1842.

## SV300B

### MOTOR

Marca	FPT
Modelo	F5CE5454C*A003
Tipo	4 tiempos, turboalimentado con certificación Tier 3
Cilindros	4
Diámetro x carrera	99 x 104 mm (3,9 x 4,1")
Cilindrada	3.195 cm <sup>3</sup> (195 pulg <sup>3</sup> )
Inyección de combustible	Directa
Combustible	Diesel
Filtro de combustible	Filtro en línea
Entrada de aire	Turboalimentado con EGR externa
Sistema de refrigeración	Líquido
Velocidad del motor	
Alta - sin carga (rpm)	2675 +/- 75
Nominal - plena carga (rpm)	2500
Baja - sin carga (rpm)	1075 +/- 75
Potencia a 2.500 rpm	
Bruta SAE J1995	90 hp (67 kW)
Neta SAE J1349	84 hp (63 kW)
Torque máximo a 1.400 rpm	340 N.m (251 lbf.pie)

### SISTEMA DE REFRIGERACIÓN DEL MOTOR

Radiador	
Tipo de núcleo	Totalmente de aluminio
Área del núcleo	0,266 m <sup>2</sup>
Hileras de tubos	44
Presión en la tapa	1,1 ± 0,1 bar (16 ± 2 psi)
Ventilador	
Diámetro	518 mm (20,4")
Relación	0,96:1
Bomba de agua	
Tipo	Centrífuga
Caudal	110 l/min (29 gpm)
Lubricación del motor	
Ángulos operacionales de la bomba	
Lado a lado	45°
Balde elevado	35°
Balde bajado	45°
Filtrado de aceite	Cartucho de flujo total,

### TREN DE FUERZA

Bomba de accionamiento - Mecánica	
Relación bomba/motor	1:1
Cilindrada	46 cm <sup>3</sup> (2,81 pulg. <sup>3</sup> )
Caudal de la bomba con motor a rotación nominal	111 l/min (29,4 gpm)
Presión de carga	24,5 bar (360 psi)
Presión de alivio del sistema	360 bar (5.220 psi)
Control	mecánico
Bomba de accionamiento - Electrohidráulica	
Relación bomba/motor	1:1
Cilindrada	45 cm <sup>3</sup> (2,75 pulg. <sup>3</sup> )
Caudal de la bomba con motor a rotación nominal	109 l/min (28,8 gpm)
Presión de carga	25 bar (363 psi)
Presión de alivio del sistema	360 bar (5.220 psi)
Control	Electrohidráulica
Motores de tracción	
Cilindrada máxima	470 cm <sup>3</sup> (28,68 pulg. <sup>3</sup> )
Velocidad en la rotación nominal del motor	241 rpm
Alta velocidad - opcional	355 rpm
Torque a caudal máximo y presión de alivio	2.694 N.m (1.987 lbf.pie)
Velocidad de desplazamiento	
Baja	11,3 km/h (7,0 mph)
Alta (opcional)	16,9 km/h (10,5 mph)
Reducción final	Accionamiento por cadena con reducción simple
Cadena de transmisión	
Tamaño	ASA #100 HS
Resistencia a tracción	133,4 KN (30.000 lbf)
Ejes	
Torque máximo a caudal máximo y presión de alivio	8.975 N.m (6.620 lbf.pie)
Diámetro	62 mm (2,44")
Longitud	396 mm (15,6")
Freno de estacionamiento	
Tipo	Aplicada por resorte, liberación hidráulica del disco
Accionamiento	Aplicación de los frenos de estacionamiento mediante accionamiento del botón de freno de la manopla o en el panel de instrumentos, levantamiento de barra de seguridad en el asiento del operador, cuando el operador se levanta del asiento o cuando el motor es apagado

### SISTEMA HIDRÁULICO

Bomba estándar	
Tipo	Bomba de engranajes
Cilindrada	
Estándar	34,1 cm <sup>3</sup> (2,08 pulg. <sup>3</sup> )
Opcional High Flow	18,3 cm <sup>3</sup> (1,1 pulg. <sup>3</sup> )
Caudal de la bomba a rotación nominal del motor	85 l/min (22,5 gpm)
Caudal con opcional High Flow a rotación nominal del motor	131 l/min (34,6 gpm)
Válvula de control de la cargadora	
Tipo	3 carretes / Centro abierto / En serie
Presión de alivio	210 bar (3.046 psi)
Presiones de alivio	
Elevación del brazo	225 bar (3.263 psi)
Descarga del balde	260 bar (3.770 psi)
Retracción del balde	80 bar (1.160 psi)
Refrigerador de aceite hidráulico	
Número de aletas	3,94 por centímetro
Número de tubos	11
Área	843 cm <sup>2</sup> (130,7 pulg. <sup>2</sup> )

## PANEL DE INSTRUMENTOS

Indicadores de texto	
Horómetro,	
Gráfico de barras LCD rotación del motor,	
temperatura del líquido de refrigeración del motor o temperatura del aceite hidráulico	
Luces de alerta con alarmas	
Parada inmediata	
Mal funcionamiento del motor	
Mal funcionamiento del sistema hidráulico	
Mal funcionamiento del sistema electrónico	
Luces indicadoras	
Aviso para bajar la barra de seguridad	
Indicador de freno de estacionamiento activado	
Luz de precalentamiento del motor	

## SISTEMA ELÉCTRICO

Alternador	120 A
Motor de arranque	3,2 kW
Batería	
12 V, bajo mantenimiento, 950 CCA para arranque en frío a -18 °C (0 °F)	

## AMBIENTE DEL OPERADOR

Cabina ROPS/FOPS con pantallas laterales
Estructura ROPS/FOPS basculante
Ventana trasera con salida de emergencia
Tableros de instrumentos
Cinturón de seguridad retráctil
Acelerador manual
Paquete de alarmas
Revestimiento del techo de la cabina
Techo solar
Portavasos
Toma de energía
Descanso para los pies
Bandeja porta objetos
Controles manuales ergonómicos de bajo esfuerzo
Barra de seguridad acolchado con apoyo de brazo integrado
Sistema de bloqueo de los comandos de la cargadora
Control eléctrico del freno de estacionamiento
Alfombra de goma para protección/limpieza del piso
Asiento de vinilo con suspensión

## CILINDROS

Cilindro de elevación	
Diámetro del cilindro	69,9 mm (2,75")
Diámetro del vástago	44,5 mm (1,75")
Carrera	847,9 mm (33,4")
Longitud cerrado	1196 mm (47.1")
Cilindros del balde	
Diámetro del cilindro	76,2 mm (3")
Diámetro del vástago	38,1 mm (1,5")
Carrera	410 mm (1' 4,1")
Longitud cerrado	610 mm (2')

## PESOS OPERACIONALES

Peso operativo	3.765 kg (8.300 lb)
Peso de transporte	3.610 kg (7.959 lb)
Ventanas laterales de la cabina	21,3 kg (46,9 lb)
Puerta Lexan®	34 kg (75 lb)
Puerta de vidrio con limpiador de parabrisas	34 kg (75 lb)
Asiento con suspensión	10 kg (22 lb)

## CAPACIDADES

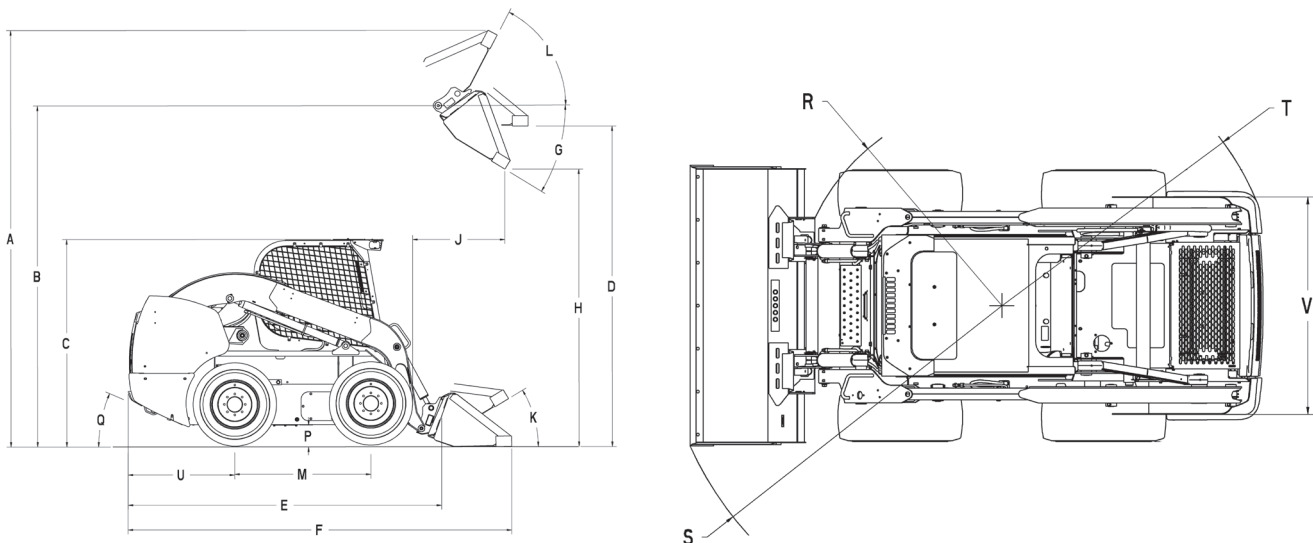
### DE ABASTECIMIENTO

Tanque de combustible	96,5 l (25,5 gal)
Corte de aceite de motor (con filtro)	9,5 l (10,0 qt)
Sistema hidráulico	
Depósito	22,7 l (6 gal)
Depósito para las cadenas (en cada lado)	
	22,2 l (23,5 qt)

## SELECCIÓN DE NEUMÁTICOS

	Tamaño	Ancho Total
Galaxy XD 2002 (12x16.5 Heavy Duty (70 OTW))	12x16.5	1.778 mm (5' 10)
TWEEL All Terrain (12X16.5 TWEEL 70 OTW )	12x16.5	1.778 mm (5' 10)
Galaxy Beef Baby III (14x17.5 Premium (76 OTW))	14x17.5	1.930 mm (6' 4")

## DIMENSIONES



## DIMENSIONES

<b>A. Altura operacional total</b>	
Con balde para fundición	4,07 m (13' 4")
Con balde extendido de perfil bajo	4,30 m (14' 1")
Altura hasta:	
<b>B. Perno de articulación del balde</b>	3,30 m (10' 10")
<b>C. Parte superior de la cabina</b>	2,00 m (6' 6,7")
<b>D. Parte inferior del balde nivelado, con el brazo de la cargadora totalmente elevado</b>	3,04 m (10' 0")
Longitud total:	
<b>E. Sin accesorios, con dispositivo de acople</b>	2,99 m (9' 10")
<b>F. Con balde para fundición en el nivel del suelo</b>	3,60 m (11' 9,7")
Con balde extendido de perfil bajo en el nivel del suelo	3,84 m (12' 7")
<b>G. Ángulo de descarga en la altura máxima</b>	53,5°
<b>H. Altura de descarga – brazo de la cargadora totalmente elevado</b>	
Con balde para fundición	2,63 m (8' 7,5")
Con balde extendido de perfil bajo	2,47 m (8' 1")
<b>J. Alcance – brazo de la cargadora totalmente elevado</b>	0,84 m (2' 9")
Ángulo de retracción máximo del aditamento:	
<b>K. Balde en el nivel del suelo</b>	35°
<b>L. Balde en la altura máxima</b>	86°
<b>M. Distancia entre centros de rueda</b>	1,32 m (4' 4")
<b>P. Distancia libre del suelo (Fondo de la chapa de protección)</b>	0,20 m (7,8")
<b>Q. Ángulo de salida</b>	23,5°
Radio de giro frontal:	
<b>R. Sin el balde</b>	1,42 m (4' 8")
<b>S. Con balde para fundición/excavación en el nivel del suelo</b>	2,14 m (7' 0")
Con balde extendido de perfil bajo en el nivel del suelo	2,35 m (7' 8,5")
<b>T. Radio de giro trasero</b>	1,79 m (5' 10,5")
<b>U. Eje trasero al paragolpes</b>	1,03 m (3' 4,5")
<b>V. Trocha de la máquina, medida entre centros de rueda</b>	1,45 m (4' 9")

## ESPECIFICACIONES DE DESEMPEÑO

<b>Carga operacional</b>	1.364 kg (3.000 lb)
<b>Carga de volcado</b>	2.727 kg (6.000 lb)
<b>Fuerza de desgarre</b>	
Brazo de elevación	25,5 kN (5.730 lbf)
Balde	33,7 kN (7.570 lbf)
<b>Tiempos de ciclo (en segundos)</b>	
Levantar brazos	4.6
Bajar brazos	2.7
Descargar aditamento	2.7
Retraer aditamento	2.0

## BALDES OPCIONALES

Tipo	Ancho m (pulg)	Peso kg (lb)	Capacidad colmada m <sup>3</sup> (yd <sup>3</sup> )
<b>Fundición/excavación</b>	1,83 (72)	190 (420)	0,46 (0,60)
<b>Perfil bajo extendido</b>	1,83 (72)	232 (510)	0,50 (0,65)
	1,98 (78)	245 (540)	0,54 (0,71)
	2,13 (84)	262 (575)	0,58 (0,76)
<b>Servicios pesados</b>	1,83 (72)	230 (510)	0,40 (0,52)

## COMPARTIMIENTO ESTÁNDAR

### Ambiente del Operador

Cabina ROPS/FOPS con pantallas laterales  
Estructura ROPS/FOPS basculante  
Ventana trasera con salida de emergencia  
Tableros de instrumentos  
Asiento de vinilo con suspensión  
Cinturón de seguridad retráctil  
Acelerador manual y de pedal  
Paquete de alarmas  
Revestimiento del techo de la cabina  
Techo solar  
Portavasos  
Toma de energía  
Descanso para los pies  
Bandeja porta objetos  
Controles manuales ergonómicos de bajo esfuerzo  
Barra de seguridad acolchada con apoyo de brazo integrado  
Sistema de bloqueo de los comandos de la cargadora  
Control eléctrico del freno de estacionamiento  
Alfombra de goma para protección/limpieza del piso

### Cargadora

Diseño vertical del brazo de la cargadora  
Dispositivo mecánico de acople de aditamentos  
Viga de soporte del brazo de levantamiento de la cargadora

### Motor

FPT F5CE5454C\*A003 diesel  
Sistema integrado de refrigeración del aceite del motor  
Filtro de combustible con separador de agua  
Filtro de aire con elementos dobles.  
Alternador de 95 A  
Batería de 12 V 950 CCA  
Bujía incandescente  
Intercambiador de calor de aceite y radiador sobrepuestos  
Silenciador con retención de chispas  
Correa libre de mantenimiento

### Tren de Fuerza

Tracción hidrostática en las cuatro ruedas  
Controles servoasistidos  
Correa de transmisión ASA #100HS  
Frenos de estacionamiento a disco SAHR

### Sistema hidráulico

Sistema hidráulico de 210 bar (3.046 psi) 85 l/min (22,5 gpm)  
Traba del pedal del circuito hidráulico  
Conectores de cara plana ISO montados en el brazo de la cargadora  
Anulación de las funciones auxiliares  
Sistema de bloqueo de funcionamiento de la cargadora  
Neutralizador del levantamiento de la cargadora  
Válvula de control de la cargadora de 3 carretes  
Intercambiador de aceite para aplicaciones severas  
Posición de fluctuación del brazo de la cargadora

### Otros

Capó de acceso para mantenimiento, con traba  
Mantenimiento diario en un sólo punto  
Faros halógenos, 2 delanteros, 2 laterales, 2 traseros  
Faros traseros  
Drenaje de aceite remoto  
Accionamiento de 2 velocidades  
Puerta trasera Heavy Duty

## EQUIPAMIENTO OPCIONAL

### Ambiente del Operador

Asiento Deluxe de tela con suspensión, sistema de calefacción y apoyo lumbar  
Cinturón de seguridad retráctil  
Espejo interno  
Radio  
Aire acondicionado y calefacción  
Puerta para aplicaciones de demolición  
Control eléctrico auxiliar frontal  
Puerta delantera de vidrio con limpiador y lavador de parabrisas  
Ventanas laterales deslizantes

### Cargadora

Ride Control  
Dispositivo hidráulico de acople de aditamentos  
Autonivelación hidráulica de una vía (ascenso)  
Controles electrohidráulicos (EH)

### Sistema hidráulico

Sistema hidráulico de alto caudal (*High Flow*) de 210 bar (3.046 psi) y 131 l/min (34.6 gpm)  
Tubería de drenaje del cárter de accesorios

### Motor

Calentador del bloque del motor  
Llave de desconexión de la batería

### Otros

Panel de instrumentos Deluxe  
Faros para tráfico en carreteras  
Giroflex  
Ganchos de elevación  
Pintura especial  
Adhesivos  
Neumáticos instalados en la fábrica – vea la página 2  
Balde – vea la página 3  
Cuchillas de corte del balde atornillables  
Horquillas para pallets 1,22 m (48")



Sistema de administración y monitoreo de flota por satélite o rastreo por teléfono celular.

CASE Corporation se reserva el derecho a realizar mejoras en el diseño o cambios en las especificaciones en cualquier momento sin la obligación de instalarlas en las unidades anteriormente vendidas. Las especificaciones, descripciones y materiales ilustrativos incluidos en este documento reflejan correctamente los datos conocidos hasta la fecha de publicación, aunque están sujetos a cambios sin previo aviso. Las ilustraciones pueden incluir equipamiento y accesorios opcionales y no incluir todo el equipamiento estándar.

CCEEO286 - 10/2022 – Impreso en Brasil

**CaseCE.com**



### Plantas de fabricación

Contagem – Minas Gerais – Brasil  
Av. General David Sarnoff, 2237  
Inconfidentes – C. P. 32210-900  
Tel.: +55 31 2104-3392

Sorocaba – San Pablo – Brasil  
Av. Jerome Case, 1801  
Éden – C. P. 18087-220  
Tel.: +55 15 3334-1700