

SERIE ES - LIGHTWEIGHT

ES1330L/ES1530L ELEVADORES ELECTRICOS DE TIJERA

JLG
reachingout®

Rendimiento

Altura de la plataforma (Interior/Exterior)		
ES1330L	3,8 m / 3,8 m	13 pies / 13 pies
ES1530L	4,5 m / 3 m	15 pies / 10 pies
Capacidad de la plataforma (Interior/Exterior)		
ES1330L	227 kg / 227 kg	500 lb / 500 lb
ES1530L	227 kg / 227 kg	500 lb / 500 lb
Capacidad en la extensión de la plataforma		
	115 kg	250 lb
Número de ocupantes (Interior/Exterior)		
ES1330L	2 / 1	
ES1530L	1 / 1	
Tiempo de ascenso/descenso		
	25/15 segundos	
Altura máxima de conducción		
	Altura total	
Peso*		
ES1330L	900 kg	1.984 lb
ES1530L	880 kg	1.940 lb
Presión sobre el suelo		
ES1330L	8,3 kg/cm ²	119 psi
ES1530L	8,1 kg/cm ²	116 psi ²
Velocidad de conducción – en posición elevada		
	0,8 km/h	0,5 mph
Velocidad de conducción – no elevada		
	3,8 hm/h	2,4 mph
Capacidad en pendientes		
	25%	
Indicador de inclinación		
Transversal		
Lateral		
ES1330L (Interior/Exterior)	1,75 grados / 1,5 grados	
ES1530L (Interior/Exterior)	2,5 grados / 1,5 grados	
Radio de giro (interior)		
Cero		
Radio de giro (exterior)		
	1,4 m	55 pulg.

* Algunas opciones o las normas de algunos países aumentarán el peso.

Especificaciones estándar

Fuente de alimentación

Baterías	2 x 12V 105 amp-hr
Cargador	27 Amp
Propulsión	24V Eléctrico

Depósito hidráulico

• Capacidad	5 L	1,3 galones
• Bomba	Engranajes de desplazamiento fijo	

Llantas

• Tamaño/tipo de la llanta (no dejan marcas)	255 x 75 mm	10 x 3 pulg.
----------------------------------------------	-------------	--------------

Frenos

- Eléctrico/Fricción



Características estándar

- Controles proporcionales
- Indicador de estado de la batería
- Cargador universal multifunción 27 amp. Delta Q
- Bocina
- Contador de horas
- Alarma y luz de inclinación
- Conector de CA en plataforma
- Sistema de protección antibaches activo
- Puntos de levante y amarre
- Huecos para las tenazas del montacargas, elevación lateral y trasera
- Puntos de sujeción de amarre
- Puertas de acero autocerrantes
- Indicador de inclinación variable
- Cable de tracción de descenso manual
- Piso de plataforma antiderrapante
- Pines libres de engrase
- Puertos de analizador para diagnóstico
- Freno dinámico
- Control de la plataforma móvil, desmontable
- Pernos niquelados
- Bujes del brazo de tijera que no necesitan lubricación
- Accesorio de mantenimiento tipo tijera
- Extensión de plataforma activado con el pie de 22 in (55cm)
- Escalera removible
- Puerta autocerrante
- Sistema de detección de carga

Accesorios y opciones

- Paquete antivandalismo
- Cable de la caja de control enrollado
- Baliza ámbar intermitente LED
- JLG™ Mobile Control
- Indicador multi display
- CleanGuard™
- Rango de inclinación variable
- Cable de tracción de descenso manual
- Piso de plataforma antiderrapante
- Pines libres de engrase
- Puertos de analizador para diagnóstico
- Freno dinámico

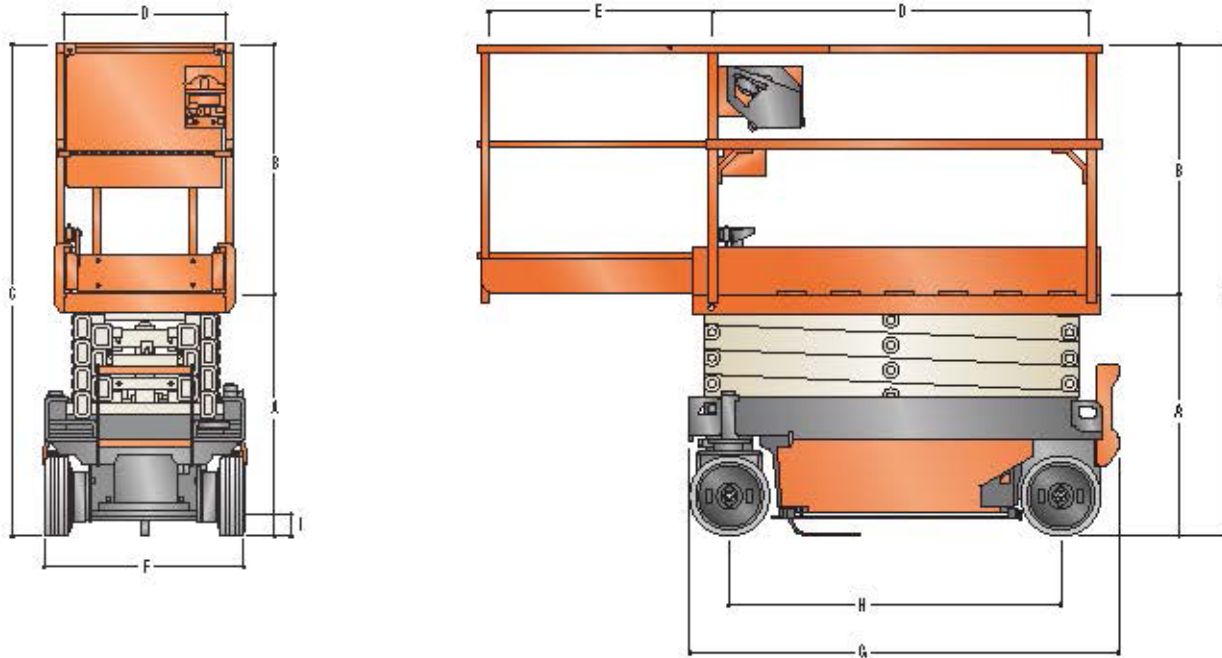
SERIE ES - LIGHTWEIGHT

ES1330L/ES1530L ELEVADORES ELECTRICOS DE TIJERA



Dimensiones

Todas las dimensiones son aproximadas.



A. Altura de la plataforma – no elevada			E. Extensión de la plataforma	55 cm	21,6 pulg.
ES1330L	0,7 m	28 pulg.	F. Ancho total	76 cm	30,0 pulg.
ES1530L	0,8 m	31,1 pulg.	G. Longitud total	1,4 m	56,2 pulg.
B. Altura de la barandilla de la plataforma	1,1 m	43,3 pulg.	H. Distancia entre ejes	1,1 m	42,3 pulg.
C. Altura total			I. Espacio libre al suelo	6 cm	2,4 pulg.
ES1330L	1,8 m	71,7 pulg.			
ES1530L	1,9 m	74,8 pulg.			
D. Tamaño de la plataforma	0,6 x 1,3 m	24,4 x 49,2 pulg.			

La Garantía "1 y 5" de JLG

Proporcionamos cobertura para todos los productos durante un (1) año completo y cubrimos todos los componentes estructurales principales especificados durante cinco (5) años. Debido a las mejoras continuas de los productos, nos reservamos el derecho de realizar cambios en las especificaciones y/o equipo sin previa notificación. Esta máquina cumple con, o supera, los reglamentos ANSI y CSA, de la manera en que fue fabricada originalmente y para las aplicaciones para las que fue diseñada. Por favor consulte el número de serie de la placa en la máquina para información adicional.

Part No.: 6131508
R1119_A92.20



JLG Industries, Inc.
1 JLG Drive
McConnellsburg, PA 17233-9533 EE. UU.
Teléfono +1 717-485-5161
Línea sin cargos en EE. UU. +1 877-JLG-LIFT
Fax +1 717-485-6417
www.jlg.com

Una empresa de Oshkosh Corporation