



ET66

Excavadora convencional sobre orugas

Combinación óptima de rentabilidad, potencia y durabilidad

Junto con el sistema hidráulico LUDV bien adaptado, la ET66 está bien equipada para cada aplicación y cada requisito. La ET66 ofrece varios implementos según sus necesidades. Las grandes tapas traseras y las puertas laterales, así como un suministro rápido de los recambios, facilitan el mantenimiento y el servicio.

Aspectos destacados

- Motorización más eficiente con modo de conducción LUDV
- Fuerzas de excavación elevadas
- Acceso óptimo a mantenimiento
- AUX I
- Gestión óptima de la bomba, el motor y la hidráulica

Ficha técnica

■ Datos de rendimiento mecánicos

Número de revoluciones nominal	2.000,0 1/min
Velocidad de desplaz. Nivel 1	2,6 km/h
Velocidad de desplaz. Nivel 2	4,5 km/h

■ Datos mecánicos

Longitud	6.105,0 mm
Anchura	2.104,0 mm
Altura	2.558,0 mm
Peso de servicio (mín.-máx.)	6.030,0 - 6.250,0 kg
Profundidad de excavación (máx.)	3.877,0 mm

■ Motor de combustión interna

Refrigeración	Refrigeración por agua
Modelo de motor	Motor diésel
Cilindrada	3.054,0 cm ³
Capacidad del depósito	109,0 l
Potencia nominal	35,9 kw
Número de revoluciones nominal	2.000,0 1/min
Rendimiento de servicio	35,9 kw
Revoluciones de funcionamiento	2.000,0 1/min

Tensión de la batería arranque	12,0 V
Capacidad de la batería (valor nominal)	120,0 Ah
Fabricante del motor	Yanmar
Designación del motor	4TNV94L-ZWWN

■ Parámetros medio ambiente

Nivel de potencia acústica LWA, medida	97,0 dB(A)
Nivel de potencia acústica LWA, garantizada	99,0 dB(A)

■ Combustibles, lubricantes, refrigerantes

Cantidad de aceite	11,600 l
Cantidad de refrigerante	10,0 l
Cantidad de aceite hidráulico	100,0 l

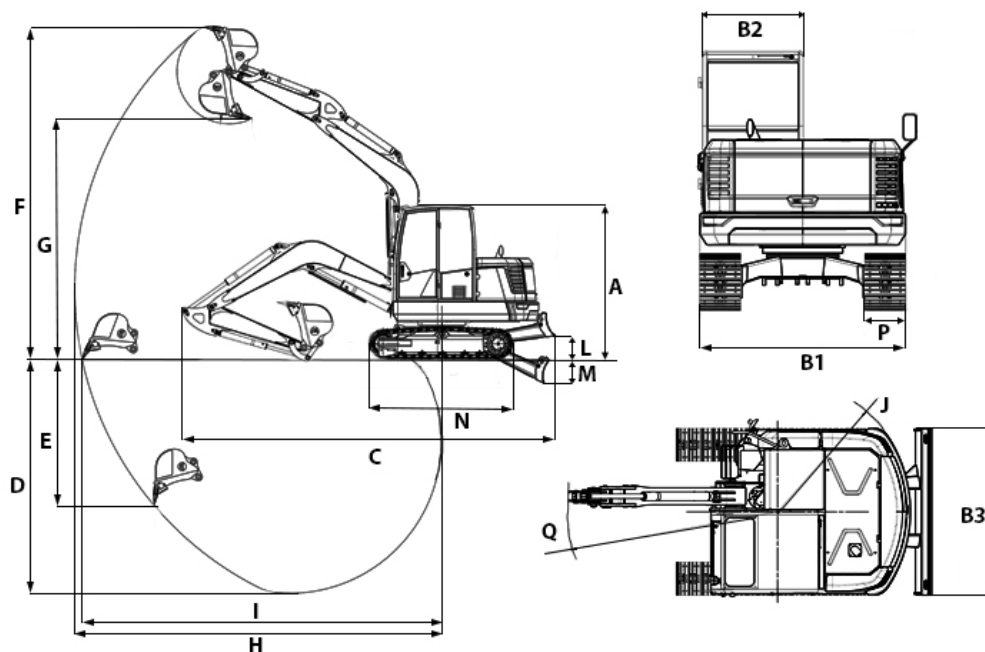
■ Chasis de ancho

Transmisión	Motor de pistón axial con USG
Presión de trabajo hidráulica	250,0 bar

■ Transporte y almacenamiento

Longitud para transporte	6.105,0 mm
Anchura para transporte	2.104,0 mm
Altura para transporte	2.558,0 mm
Peso de transporte	5.875,0 kg

Dimensiones



B1	Anchura superestructura giratoria	2.020 mm
B2	Anchura cabina	988 mm
B3	Anchura pala niveladora	2.020 mm
C	Longitud de transporte	6.105 mm
D	Profundidad de excavación máx.	3.877 mm
E	Profundidad de excavación máx.	2.407 mm
F	Altura de penetración máx.	5.521 mm
G	Altura de descarga máx.	3.997 mm
H	Radio de excavación máx.	6.097 mm
I	Alcance máximo en el suelo	5.972 mm
J	Radio de giro trasero	1.619 mm
L	Altura de apilamiento máx. (pala niveladora sobre subrasante)	389 mm
M	Profundidad de excavación máx. (pala niveladora bajo subrasante)	399 mm
N	Longitud mecanismo de transmisión	2.418 mm
P	Anchura de la oruga	400 mm
Q	Radio de giro de la pluma centro	2.530 mm