

APF 1033

PLACA VIBRATORIA DE AVANCE



IDEAL PARA SUPERFICIES PEQUEÑAS

La APF 1033 es la placa vibratoria más pequeña y más ligera de Ammann. Gracias a su tamaño reducido, es ideal para obras pequeñas y zonas estrechas. La placa vibratoria de avance se utiliza principalmente en obras de paisajismo para alcanzar lugares de difícil acceso. Debido a sus manejables dimensiones, la APF 1033 es muy apreciada por quienes realizan trabajos de compactación en jardines para fines personales. El mango de conducción con reducción de las vibraciones de serie aumenta la comodidad en el manejo. Gracias a su volumen compacto, la placa puede transportarse en el maletero de un coche de forma sencilla.

COMPACTACIÓN EFICAZ

- Potente motor de gasolina
- La fuerza del motor se transmite al sistema excitador a través de un embrague centrífugo y una correa trapezoidal
- Sistema de riego con agua para trabajos en pavimentos negros disponible opcionalmente

MANTENIMIENTO REDUCIDO

- Embrague centrífugo robusto y bien protegido con correa trapezoidal de bajo desgaste
- Excitador con un mantenimiento más sencillo y una vida útil más larga
- Placa base de bajo desgaste y autolimpiante

APTA PARA ALQUILAR

- Mantenimiento económico
- Apropiaada para varias aplicaciones
- Manejo sencillo, incluso para usuarios sin experiencia

MANGO DE DIRECCIÓN

- Amortigua las vibraciones para trabajar sin fatiga
- Abatible y desmontable para facilitar su transporte; esencial para trabajar en espacios estrechos

APLICACIONES

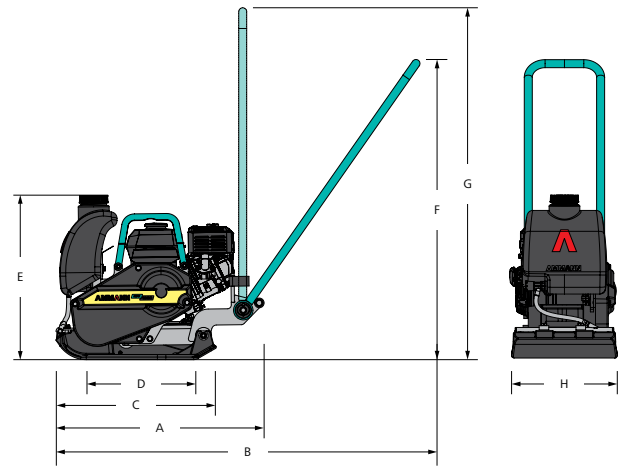
- Compactación en superficies pequeñas
- Preparación de terraplenes
- Trabajos en asfalto
- Saneamiento para la construcción de carreteras
- Trabajos en zanjas
- Jardinería y paisajismo

AMMANN

ESPECIFICACIONES TÉCNICAS
PLACAS VIBRATORIA DE AVANCE APF 1033

DIMENSIONES Y PESO

PESO DE LA MÁQUINA	54/ ⁽¹⁾ 55 kg
PESO DE LA MÁQUINA (INCL. LAS OPCIONES DE ASPERSOR Y RUEDAS)	57/ ⁽¹⁾ 58 kg
A LARGO DE LA MÁQUINA	635 mm
B LARGO DE LA MÁQUINA CON MANGO	1130 mm
C LARGO DE LA PLACA BASE	495 mm
D LARGO DE LA AREA DE CONTACTO CON EL SUELO	341 mm
E ALTURA DE LA MÁQUINA	507 mm
F CON MANGO (TRABAJO)	932 mm
G CON MANGO (TRANSPORTE)	1100 mm
H ANCHO DE LA MÁQUINA	330 mm



MOTOR

MOTOR	B&S XR 550	Honda GX 120
COMBUSTIBLE	Gasolina	Gasolina
SALIDA DEL MOTOR	2.6 kW (3.5 HP)	2.6 kW (3.5 HP)
A RPM	3600	3600

FUERZAS DE COMPACTACIÓN

FRECUENCIA MÁXIMA DE VIBRACIÓN	100 Hz
FUERZA CENTRÍFUGA MÁXIMA	10.5 kN
SUPERFICIE DE TRABAJO	435.6 m ² /h
SPEC. PRESIÓN SUPERFICIAL	9.3 N/cm ²

VARIOS

VELOCIDAD	0-22 m/min
CAPACIDAD DE PENDIENTE	30 %
INCLINACIÓN MÁX. PARA TODOS LOS LADOS	20 °

⁽¹⁾B&S XR 550



EQUIPO ESTÁNDAR

- Mango de dirección aislado de vibración estándar
- Punto de elevación central
- Motor poderoso y fiable
- Unidad de excitador fácil de reparar con una expectativa de vida útil larga ampliada
- Embrague centrífugo y correa en V fuertes y bien protegidos

EQUIPO OPCIONAL

- Tanque libre de corrosión (5 l) y sistema de aspersión de agua para aplicación en superficies bituminosas
- Programa de garantía extendida de 3 años