

450AJ HC3

ELEVADORES DE PLUMA ARTICULADA DE ALTA CAPACIDAD HC3



Rendimiento

Altura de la plataforma	13,72 m	45 pies
Alcance horizontal	7,62 m	25 pies
Altura de articulación	7,3 m	24 pies
Giro	355 grados no continuos	
Capacidad de la plataforma		
Restricta	340/454 kg	750/1000 lb
Irrestricta	300 kg	660 lb
Tamaño de la plataforma	0,76 x 1,83 m	30 x 72 pulg.
Rotador de la plataforma	180 Grados Hidráulico	
Aguilón	1,24 m	4 pies 1 pulg.
Rango de articulación	145 Grados (+76, -69)	
Peso	7.498 kg	16,530 lb
Presión máxima sobre el suelo	5,34 kg/cm ²	76 psi
Velocidad de conducción	6,84 km/h	4,25 mph
Capacidad en pendientes		
4WD	45%	
Interrupción de funciones	5 Grados	5 Degrees
Oscilación del eje	10 cm	4 pulg.
Radio de giro		
Interior	2,06 m	6 pies 9 pulg.
Exterior	4,78 m	15 pies 8 pulg.

Especificaciones Estándar

Fuente de alimentación

Motor diésel		
Deutz TD2.9L4 Tier 4 Final	36,4 kW	49 hp
Capacidad del tanque de combustible	60,6 L	16 galones

Sistema hidráulico

Capacidad del sistema	65,5 L	17,3 galones
Capacidad del tanque	56,8 L	15 galones
Alimentación auxiliar	12V-DC	

Llantas

Estándar	Súper anchos 33/1550 x 16,5 Llantas rellenas de espuma
Opcional	Llantas que no dejan marcas

Características Estándar

- Aguilón articulado de 1,24 m (4 pies 1 pulg.)
- Plataforma de 0,76 x 1,83 m (30 x 72 pulg.) Entrada lateral
- Rotador hidráulico de 180 grados de la plataforma
- Estado de la máquina en la consola de la plataforma
- Receptáculo de 110 V de CA en la plataforma
- Alarma/luz indicadora de inclinación de 5 grados
- Módulo articulado del motor
- Controles multifunción mejorados
- Capotas giratorias tipo ala de gaviota
- Alimentación auxiliar de 12 V de CC
- Contador de horas
- Pantalla interactiva en los controles de tierra
- Controles proporcionales
- Sistema de control ADE®
- Orejetas de elevación/amarre
- Bocina
- Propulsión hidrostática en las cuatro ruedas
- Eje oscilante
- Caja de control de aluminio fundido
- Alarma de movimiento
- Tiempo reducido para alcanzar altura completa
- Sistema de detección de carga
- SkyGuard SkyLine™

3 Zonas de Trabajo -
clasificada para 3 ocupantes
+ herramientas / materiales

HC3



Accesorios y Opciones

- Plataforma de 0,76 x 1,25 m (30 x 60 pulg.)
- Puerta oscilante de cierre automático hacia adentro
- Plataforma de 0,91 x 1,83 m (36 x 72 pulg.)
- Plataforma anticaídas de 0,76 x 1,53 m (30 x 60 pulg.)
- Línea de aire a la plataforma de 1,27 cm
- SkySense™
- Sistema Soft Touch
- Generador de CA
- Baliza ámbar intermitente
- Kit para clima frío2
- Kit para ambiente hostil3
- Paquete para clima ártico4
- Paquete de luces5
- Bandeja de herramientas del operador
- Paquetes accesorios
 - Paquete SkyPower®
 - Paquete SkyWelder®

1. Proporciona luces indicadoras en la consola de control de la plataforma para dificultades del sistema, nivel bajo de combustible, luz de inclinación de 5 grados y estado del interruptor de pie.
2. Incluye calentador para batería, calentador para el tanque hidráulico y calentador del bloque.
3. Incluye limpiadores de la pluma, fuelles del cilindro y cubierta de la consola.
4. Incluye mangueras hidráulicas para el ártico (propulsión y dirección solamente) y el cable principal de la pluma, aceite de motor para el frío extremo, acondicionador de combustible, calentador para el bloque del motor, calentador para batería, bujías incandescentes, calentador para el tanque hidráulico e interruptor de pie sobredimensionado.
5. Incluye luces de trabajo en plataforma, luces de chasis delanteras y traseras, luz intermitente ambar.

Nota: Algunas opciones pueden aumentar el plazo de entrega y algunas combinaciones de opciones pueden no estar disponibles.

Accesorios y opciones disponibles a través de JLG Aftermarket.

450AJ HC3

ELEVADORES DE PLUMA ARTICULADA DE ALTA CAPACIDAD HC3



Dimensiones

Todas las dimensiones son aproximadas.

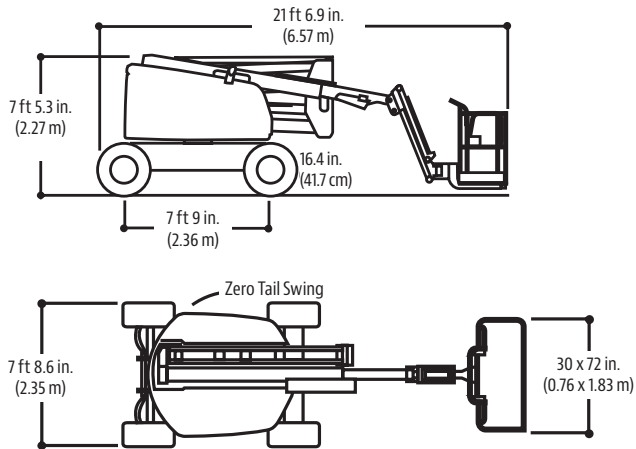
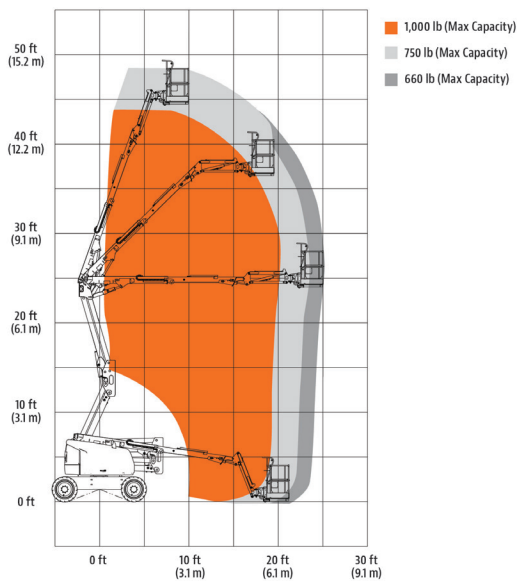


Diagrama de alcance



La Garantía "1 y 5" de JLG

Proporcionamos cobertura para todos los productos durante un (1) año completo y cubrimos todos los componentes estructurales principales especificados durante cinco (5) años. Debido a las mejoras continuas de los productos, nos reservamos el derecho de realizar cambios en las especificaciones y/o equipo sin previa notificación. Esta máquina cumple con, o supera, los reglamentos ANSI y CSA, de la manera en que fue fabricada originalmente y para las aplicaciones para las que fue diseñada. Por favor consulte el número de serie de la placa en la máquina para información adicional.

Part No.: 3131128
R 0221_02
Printed in USA



JLG Industries, Inc.

1 JLG Drive
McConnellsburg, PA 17233-9533 EE. UU.
Teléfono +1 717-485-5161
Línea sin cargos en EE. UU. +1 877-JLG-LIFT
Fax +1 717-485-6417
www.jlg.com

Una empresa de Oshkosh Corporation