



NEW HOLLAND

L213 L215 L218 L220 L223 L225 L230
MINICARGADORAS SERIE 200



200
SERIES



BUILT AROUND YOU

Built Around You

No importa cuál sea su segmento: construcción, pecuaria o agricultura, usted realizará sus trabajos con más eficiencia con la Minicargadora de la Serie 200. Nuestro equipo de desarrollo de producto trabajó con más de 1.000 clientes de Minicargadoras de New Holland y de la competencia durante tres años para desarrollar los conceptos finales para las Minicargadoras Serie 200.

El proyecto de las nuevas minicargadoras New Holland fue desarrollado para atender las necesidades de los clientes. Nuestro equipo técnico de desarrollo usó tecnologías como realidad virtual y tests en prototipos, juntamente con un selecto grupo de clientes en el campo de pruebas en Arizona - EE.UU., para alcanzar la mejor definición del producto.

New Holland escuchó y proyectó una minicargadora durable, confiable y productiva, que atiende los deseos y las necesidades de los clientes. **New Holland tiene el orgullo de presentar las Minicargadoras Serie 200.**



Más estabilidad

New Holland que ya poseía una mayor distancia entre ejes, aumenta aún más este valor en la Serie 200. Combinada con un bajo centro de gravedad y la distribución correcta de peso deja el desplazamiento más estable. Todo eso para hacer que su trabajo sea más productivo y seguro.



Altura y alcance de descarga incomparables

El brazo Super Boom, patente New Holland, proporciona mayor altura y alcance de descarga, permitiendo al operador distribuir mejor la carga en camiones o silos de altura elevada.

	MODELO	Potencia bruta hp (kW)		Capacidad de operación 50% de la carga de volcado kg (lb)		Peso operativo – kg (lb)		Altura hasta la traba del cucharón mm (in)		Alcance de descarga a altura máxima mm (in)	
Cinematisimo radial	L213	46	(34)	590	(1.300)	2.270	(5.000)	2.845	(112)	469	(18,5)
	L215	52	(39)	680	(1.500)	2.400	(5.300)	2.845	(112)	469	(18,5)
Super Boom® Cinematisimo vertical	L218	60	(44,7)	817	(1.800)	2.690	(5.930)	3.048	(120)	783	(30,8)
	L220	60	(44,7)	905	(2.000)	2.930	(6.470)	3.073	(121)	758	(29,8)
	L223	74	(55)	1.023	(2.250)	3.350	(7.380)	3.290	(129,5)	820	(32,3)
	L225	82	(61)	1.134	(2.500)	3.580	(7.900)	3.290	(129,5)	820	(32,3)
	L230	90	(67)	1.361	(3.000)	3.765	(8.300)	3.327	(131)	780	(30,7)

Mayor comodidad para el operador

New Holland sabe que la comodidad no es apenas un ítem de lujo, sino que es esencial para su negocio. El operador confortable consigue trabajar más horas con menos fatiga. Por lo tanto, nos aseguramos de construir comodidad adicional al proyectar la Serie 200.

- La cabina de la Serie 200 es la mayor de la industria con mayor altura y ancho, proporciona comodidad para operadores de cualquier estatura. El acceso de entrada y salida es facilitado por la posición baja del peldaño.
- Asiento opcional con revestimiento en tejido, suspensión a aire y calefacción, provee el máximo de comodidad y elimina la fatiga.
- Nuestros joysticks son ergonómicamente proyectados para colocar todos los comandos en la punta de sus dedos. Ahora también es posible alterar el modo de operación de los joysticks entre el estándar ISO o H.
- Las salidas de aire están estratégicamente localizadas para mejor distribución térmica dentro de la cabina y desempañar rápidamente toda el área de vidrios, cuando sea necesario.
- Hay más del doble de visibilidad que antes en las zonas críticas, basado en tests de visibilidad.



Fácil mantenimiento

Cuanto al mantenimiento, New Holland entiende que el tiempo de máquina parada es renta perdida y que el mantenimiento diario será bien hecho si los puntos de verificación son de fácil acceso.

- Basta abrir la puerta trasera del compartimento del motor para identificar con facilidad los puntos de mantenimiento, como el bocal de abastecimiento y la varilla de nivel de aceite del motor, filtro de aire, radiador del aceite hidráulico y del motor, tanque de expansión del líquido de enfriamiento, filtro de combustible y filtro de aceite. El mantenimiento de la batería también es simple.
- Y, si usted precisa de más acceso para mantenimiento, la inédita cabina basculante permite el acceso total al interior de la máquina



200
SERIES



Un legado de altura y alcance de descarga, productividad y estabilidad

Aunque las Minicargadoras Serie 200 hayan sido totalmente rediseñadas, las mismas honran la larga historia de New Holland en el mercado de minicargadoras. Ellas también mantuvieron las características esenciales del diseño que hicieron a las minicargadoras de New Holland tan productivas.

La herencia de New Holland: Manipular cargas mayores y moverlas más rápidamente

Las Minicargadoras Serie 200 proveen la mejor estabilidad y visibilidad, permitiendo que los operadores muevan cargas mayores y trabajen en un nuevo nivel de confianza.

Anuncio nacional publicado en la revista Successful Farming, Edición de Gestión de maquinaria, Febrero de 1980

Super Boom®: La mejor altura y alcance de descarga y estabilidad... ayer, hoy y mañana

La New Holland L35 fue la primera minicargadora de cinematismo vertical en 1972

Lanzada en 1972, la New Holland L35 fue la primera minicargadora con cinematismo vertical equipada con el brazo Super Boom. Desde entonces, más de 200.000 minicargadoras New Holland con brazo Super Boom fueron vendidas. Hoy en día, las minicargadoras New Holland son fabricadas en Wichita, Kansas y distribuidas por más de 100 países. New Holland tiene el orgullo de seguir con la tradición del brazo Super Boom en las Minicargadoras Serie 200. Mientras el brazo sube, se desplaza la carga

hacia adelante y no hacia atrás en dirección al operador. Resultado: mayor alcance y altura que permite descargar el material en locales en donde las otras no alcanzan (en el medio del volquete alto de un camión, por ejemplo). El asiento del operador en las minicargadoras New Holland es más bajo manteniendo al operador totalmente seguro. Y, cuando consideramos que New Holland posee la mayor distancia entre ejes de la industria y el menor centro de gravedad, se entiende porqué las minicargadoras New Holland son conocidas por su excelente estabilidad.



Veamos cómo una minicargadora puede ser mucho mejor

La visibilidad es muy importante para los operadores, y New Holland entiende eso. La visibilidad total es obtenida en la Serie 200 - desde el borde de corte, del cucharón en la altura máxima y toda el área de operación lateral y trasera. Su trabajo será concluido con más rapidez y eficiencia con esta minicargadora.

Visibilidad total

- El solar de la puerta delantera en la Serie 200 fue rebajado, permitiendo visibilidad aún mejor del cucharón y del área de excavación.
- El área transparente en el techo de la cabina ofrece una visión clara del cucharón en la altura total.
- Las rejas laterales de la Serie 200 son más finas, aunque más resistentes que las de la Serie 100, anterior. El resultado: más del doble de visibilidad en zonas críticas (conforme definido por la ISO 5006)*.



Cabina de la Serie 100



Cabina de la Serie 200

- La visibilidad trasera fue mejorada en la Serie 200 con el reposicionamiento del aire acondicionado, que era montado encima de la ventanilla. Ahora, la visibilidad trasera es la mejor de la industria, ofreciendo una amplia luneta trasera, capó del motor más bajo y sin torres estructurales traseras.



Ambiente confortable, limpio y silencioso

- Una enorme puerta de vidrio se abre para entrar y salir con más facilidad. Cuando cerrada, provee total visibilidad en todas las direcciones creando una sensación de espacio abierto.
- El aire acondicionado del tipo HVAC (caliente/ frío), proporciona la temperatura ideal en cualquier condición climática.
- El revestimiento del techo proporciona un bajo nivel de ruido interno dentro de la cabina cerrada, debido a su poder de absorción.
- La veda de la cabina reduce la infiltración de polvo.
- Las luces frontales están montadas en las extremidades superiores de la cabina, ofreciendo amplia área iluminada y auxiliando también en el posicionamiento de cargas elevadas, además de facilitar la visibilidad para maniobras en locales con poca luminosidad.
- Amplio espacio para las piernas y para los pies aumentan la comodidad del operador.
- Está disponible como opcional una puerta para demolición, que debe ser utilizada en lugar de la puerta de vidrio en aplicaciones más severas.

Otros recursos que son ESTÁNDAR y están relacionados con la visibilidad:

- Luz en el techo
- Ventanilla superior
- Alarma de retroceso y bocina
- Luces de trabajo con lámparas halógenas - dos adelante y dos atrás - para obtener mayor vida útil y excelente visibilidad del área de trabajo.
- Predisposición para luz giratoria
- Luces traseras de dirección, freno y posición
- Luces de alerta con alarma (temperatura del líquido de enfriamiento del motor, presión de aceite del motor, restricción del filtro de aire, restricción del filtro hidráulico, temperatura del aceite hidráulico)
- Luces indicadoras (precalentamiento del motor, freno de estacionamiento, cinturón de seguridad desaplicado)

*ISO 5006: 2006 especifica un método de teste estático para determinar e avaliar a visibilidade do operador dentro de um limite fechado de 1 m em volta da máquina e um círculo de teste de visibilidade de 12 m.



El parabrisas delantero panorámico ofrece una visión excelente, mientras que la cabina espaciosa provee un ambiente confortable para el operador.

Comodidad interna

Los operadores confortables consiguen trabajar más horas con menos fatiga. Las minicargadoras Serie 200 New Holland están en la vanguardia y son líderes en la industria en dimensiones, opciones y facilidad de operación.

- solar más bajo
- piso nivelado
- cabina más ancha de la industria

Opciones de palanca de control

Las Minicargadoras New Holland son equipadas con palancas direccionales o joysticks de comando electrohidráulico, en donde el modo de operación ISO o H, puede ser seleccionado en el panel frontal, disponible para todos los modelos.

Las minicargadoras equipadas con control electrohidráulico poseen varios ajustes de velocidad en tres circuitos diferentes: desplazamiento, brazo y cucharón. Con eso, el cliente puede personalizar su máquina de acuerdo a su aplicación y preferencia.



Los interruptores están posicionados en las palancas de comando permitiendo la operación fácil de ítems como la bocina, flujo proporcional, luces de dirección, dos velocidades, fluctuación del cucharón, comandos multifuncionales de los implementos y el LTS (Load Travel Stabilizer).





El piso del peldaño es nivelado para entrar/salir con facilidad y mayor espacio para las piernas y pies.



Comodidad de la cabina

Con el solar más bajo, el piso nivelado y las palancas de comando posicionadas de forma conveniente, el acceso a la cabina quedó aún más fácil.

Todas las Minicargadoras Serie 200 vienen con cinturón de seguridad retráctil (el cinturón de 3 puntos es estándar solamente en cabinas cerradas). Todos los modelos ofrecen asientos con suspensión a aire revestidos en tejido como opcional para una mayor comodidad.

Todos los interruptores e instrumentos de medición están posicionados bien enfrente del operador, facilitando el acceso y lectura del operador.

Aún más opciones para el compartimiento del operador:

- Cabina con certificación ROPS/ FOPS
- Cabina cerrada con calefacción y aire acondicionado
- Enganche rápido hidráulico
- Calefactor del bloque
- Luces de Dirección
- Self Level (Autonivelación)
- LTS (Load Travel Stabilizer)
- Sistema hidráulico High Flow
- Sistema hidráulico High Flow - High Performance (L230)
- Radio con Parlantes
- Ventanillas laterales de fácil remoción y limpieza (sin necesidad de herramientas)

¿Trabajo duro y condiciones severas?

Las minicargadoras New Holland son verdaderos cavallos de trabajo, confiables, que enfrentan cualquier tipo de operación. Las nuevas Minicargadoras Serie 200 fueron desarrolladas con motores confiables de elevado desempeño, bajo consumo de combustible y fácil mantenimiento buscando reducir sus costos operativos.



Motores New Holland F5C (L223, L225, L230) **Alto desempeño en cualquier condición**

Estos motores se sobresalen por su operación de bajo costo, mantenimiento extremadamente fácil y desempeño excelente en las aplicaciones más exigentes.

- Los motores son turboalimentados y poseen el sistema EGR (Exhaust Gas Recirculation) para reducción de la emisión de contaminantes sin pérdida de potencia.
- La inyección de combustible es directa y es alimentada por una bomba rotativa de accionamiento mecánico que provee la cantidad adecuada de combustible.
- El proyecto del motor permite un bajo nivel de ruidos y de vibración, fácilmente notable por el operador. El cihueñal posee contrapesos incorporados en su estructura que proporcionan menor nivel de ruidos y vibración.
- Los componentes del motor son integrados a la estructura evitando las pérdidas. Componentes como bomba de agua y refrigerador de aceite están incorporados en la estructura del motor.
- La precisión en la fabricación del motor proporciona holguras más precisas entre las piezas, principalmente entre los anillos, aumentando el intervalo de cambio del aceite del motor para 500 horas, reduciendo los costos de operación y mantenimiento.





Sistema hidráulico High-Flow (alto caudal) está disponible como opcional para los modelos L218, L220, L223, L225 y L230.



Motores ISM (L213, L215, L218, L220)

Limpia, compacta, silenciosa y de fácil mantenimiento

- El sistema de inyección de combustible provee la cantidad necesaria para que la cámara de combustión realice la quema de forma eficiente, produciendo mayor potencia y torque con la cantidad ideal de combustible.
- Motores de baja emisión de contaminantes y consumo de energía son menos agresivos al medio ambiente.
- Motor de bloque rígido, con cilindros de pequeños diámetros reducen la vibración y ruidos - del ralentí hasta la rotación máxima - aumentando la comodidad para el operador.
- El motor compacto, bien balanceado, es fuerte y duradero. El proyecto de estos motores permite la intercambiabilidad de piezas entre los diversos modelos.
- Todos los componentes que necesitan mantenimiento diario están localizados en apenas uno de los lados del motor, haciendo que el mantenimiento sea rápido.
- Los intervalos de mantenimiento de 500 horas (250 horas para la L213/L215) disminuyen sus costos operativos y tiempo parado para mantenimiento.

Excelente desempeño en cualquier condición climática

- Bujías de calentamiento estándar.
- Batería estándar de fácil acceso y libre de mantenimiento produce hasta 925 CCA para todos los modelos.
- Motor de arranque confiable para arranques rápidos.
- Configuración de enfriador de aceite/radiador superior e inferior de servicio pesado para alta capacidad de enfriamiento en las condiciones más extremas. El montaje rígido reduce la vibración y el basculamiento fácil facilita la limpieza.



Sistema hidráulico de respuesta rápida

- Ciclos rápidos de trabajo.
- Las bombas hidráulicas en línea producen menos ruido y resultan en una operación suave y silenciosa.
- Sistema hidráulico High-Flow opcional (Modelos L218 a L230) proporciona mejor desempeño en accesorios que necesitan caudal elevado.
- Sistema hidráulico High Flow - High Performance - disponible para la L230.
- El freno de estacionamiento SAHR (aplicado por resorte, liberado hidráulicamente) puede ser liberado o aplicado apretando un botón y es automáticamente aplicado cuando la máquina es apagada.

Desempeño extra

- Transmisión de dos velocidades, puede alcanzar casi 20 km/h economizando el tiempo de desplazamiento dentro del local de trabajo. La misma es estándar en los modelos L220, L225 y L230 y opcional para los modelos L218, L223.



El operador puede engranar y desengranar la traba del brazo desde dentro de la cabina para dar mayor seguridad en el momento de salir de la máquina con el brazo levantado.



La batería está posicionada en un lado de la máquina junto con el dreno y filtro de aceite del motor, haciendo que el mantenimiento sea fácil y rápido.



Fácil acceso para mantenimiento.

New Holland percibió: Si el acceso para mantenimiento no es fácil, el mismo podrá no ser realizado. New Holland agrupó los puntos de mantenimiento diario para hacer que el servicio sea más rápido y práctico. Ya los principales componentes de la máquina son de fácil acceso basculando la cabina hacia adelante.

Mantenimiento facilitado

- Amplio acceso para las verificaciones diarias como el nivel de aceite del motor, abastecimiento de combustible, aceite hidráulico, el líquido de enfriamiento y el radiador no necesitan herramientas para acceso.
- El radiador puede ser limpiado por los dos lados.

Intervalos de Mantenimiento

- Cada 500 horas (L218, L220, L223, L225, L230); 250 horas (L213, L215) - cambiar aceite y filtro del motor
- Cada 500 horas - cambiar filtros de combustible primarios y filtros del aceite hidráulico
- Cada 1.000 horas - drenar y lavar radiador
- Pase más tiempo produciendo y menos tiempo con verificaciones diarias.

Construida para durar

- New Holland combinó elementos del diseño anterior del brazo Super Boom de las minicargadoras con la tecnología comprobada de las palas cargadoras de New Holland para desarrollar un proyecto robusto y confiable para la Serie 200.

Recursos del operador

- Exclusivos soportes de traba del brazo que, cuando engranados, lo mantienen en la posición elevada (modelos con elevación vertical).
- Los operadores engranan y desengranan la traba de seguridad del brazo sin salir de la cabina (modelos con elevación vertical).

Acceso incomparable

En caso que sea necesario, la cabina puede ser totalmente basculada hacia adelante, soltándose apenas dos tornillos lo que permite amplio acceso a los componentes. Para bascular la cabina el brazo debe estar totalmente elevado.





Puerta trasera articulada provee amplio acceso para rápidamente verificar el aceite del motor, aceite hidráulico, líquido refrigerante del radiador y abastecimiento de combustible.

Los Equipos de New Holland tienen Garantía estándar de 1 año sin límite de horas.



Master en multitareas

Las minicargadoras de New Holland hacen mucho más que levantar y cargar. Vea la amplia gama de implementos y usted verá cómo la versatilidad de estas máquinas pueden hacer que sea aún más productiva. Estos son apenas algunos de los implementos disponibles:

- Cucharón 4x1
- Escoba inclinable sin colector
- Perforador de suelo
- Rebajador hidráulico
- Retroexcavadoras
- Manipulador para rollos de forraje
- Garra para rollos de forraje
- Garra
- Triturador
- Fresadora a frío
- Cucharón para concreto
- Garra para concreto
- Lámina
- Mezclador
- Escobas
- Garra para troncos
- Uñas para estiércol
- Raspador de estiércol
- Uñas para paleta
- Escoba con colector
- Instalador de postes
- Extractor de postes
- Cucharón de descarga lateral
- Preparador de suelo
- Cucharón para rocas
- Garra para raíz
- Sierra circular
- Garra para chatarra
- Desfragmentador de forraje
- Raspador de sedimentos
- Excavadora
- Orugas de acero
- Triturador de tocones
- Cultivadora
- Excavadora para árboles
- Trasplantador de árboles
- Zanjadora
- Rollo compactador

Cambios fáciles de implementos

No importa lo que usted precisa hacer — excavar, levantar, romper piedras, abrir zanjas, aplanar, barrer y perforar — hay un implemento de New Holland que consigue hacer el trabajo.



Alivio de Presión Auxiliar

Un colector hidráulico que conecta bajo presión (CUP) es equipo estándar en todos los modelos, que permite la conexión de todos los implementos hidráulicos. Al empujar el encaje, la presión es liberada tanto para las líneas de la máquina como del implemento. Usted nunca más va a precisar un conjunto de llaves inglesas para abrir la línea.

- A.** Retorno del aceite hidráulico
- B.** Alimentación del aceite hidráulico. Estos encajes se deslizan hacia dentro del colector cuando son presionados, cualquier presión que esté en el colector será direccionada para el depósito de aceite hidráulico.
- C.** Línea de drenaje que fluye hacia el tanque
- D.** Respiros de presión

Abajo están los Auxiliares de flujo alto opcionales.



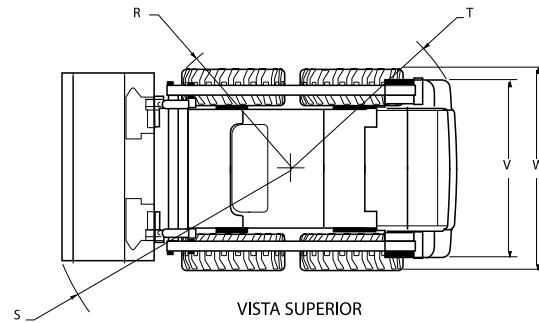
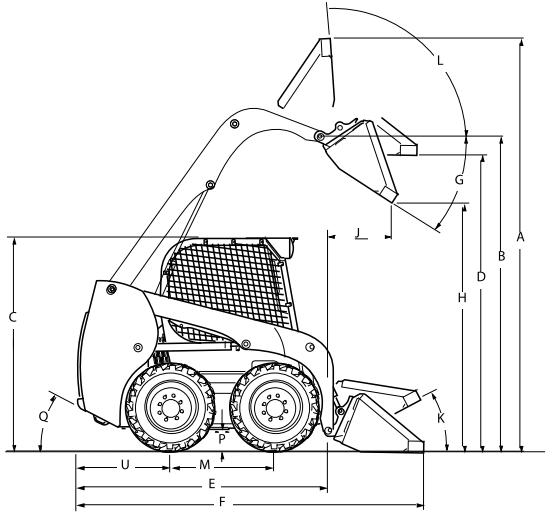
Opción de acoplador hidráulico

Un acoplador de implementos hidráulico opcional aumenta el tiempo útil y la productividad en el sitio de obras, permitiéndole a los operadores cambiar implementos con rapidez y seguridad.



Especificaciones de la minicargadora (Cinematismo radial)

DIMENSIONES



DIMENSIONES	L213	L215
Altura operativa máxima		
A. Perfil bajo para fundición/excavación, mm (in)	3.591 (141,4)	3.591 (141,4)
A. Uso general / materiales livianos, mm (in)	3.732 (146,9)	3.732 (146,9)
A. Uso general / materiales livianos, perfil largo, mm (in)	3.859 (152)	3.859 (152)
Altura hasta		
B. La traba del cucharón, mm (in)	2.845 (112)	2.845 (112)
C. La parte superior de la cabina, mm (in)	1.919 (75,5)	1.919 (75,5)
D. Máxima del cucharón nivelado, mm (in)	2.682 (105,6)	2.682 (105,6)
Longitud total		
E. Sin accesorio, mm (in)	2.435 (95,9)	2.435 (95,9)
F. Con cucharón para fundición y excavación en el suelo, mm (in)	3.028 (119,2)	3.028 (119,2)
F. Cucharón de uso general, mm (in)	3.175 (125)	3.175 (125)
F. Con cucharón de uso general y perfil largo, mm (in)	3.297 (129,8)	3.297 (129,8)
Descarga		
G. Ángulo de descarga, grados	40,2	40,2
H. Altura de Descarga		
Cucharón perfil bajo para fundición/excavación, mm (in)	2.246 (88,4)	2.246 (88,4)
Cucharón uso general / materiales livianos, mm (in)	2.154 (84,8)	2.154 (84,8)
Cucharón uso general / materiales livianos, perfil largo, mm (in)	2.073 (81,6)	2.073 (81,6)
J. Alcance de descarga (altura máxima), mm (in)		
Cucharón perfil bajo para fundición/excavación, mm (in)	469 (18,5)	469 (18,5)
Cucharón uso general / materiales livianos, mm (in)	578 (22,7)	578 (22,7)
Cucharón uso general / materiales livianos, perfil largo, mm (in)	675 (26,6)	675 (26,6)
Retracción máxima del cucharón		
K. Cucharón en el suelo, grados	26	26
L. Cucharón en la altura máxima, grados	95	95
Distancia entre ejes y distancia del suelo		
M. Distancia entre ejes, mm (in)	941 (37)	941 (37)
P. Distancia del suelo, mm (in)	178 (7)	178 (7)
Q. Ángulo de salida, grados	22	22
Radio de Giro		
R. Sin cucharón, mm (in)	1.237 (48,7)	1.237 (48,7)
S. Con cucharón para fundición de 60" en la posición de cargar, mm (in)	1.920 (75,6)	1.920 (75,6)
S. Con cucharón de perfil bajo de 60" en el suelo, mm (in)	1.994 (78,5)	1.994 (78,5)
S. Uso general de perfil largo de 60" en el suelo, mm (in)	2.112 (83,1)	2.112 (83,1)
T. Trasero, mm (in)	1.433 (56,4)	1.433 (56,4)
U. Eje trasero hasta el paragolpe, mm (in)	858 (33,8)	858 (33,8)
V. Trocha, mm (in)	1.248 (49,2) c/neumáticos 10" x 16.5"	1.248 (49,2) c/neumáticos 10" x 16.5"
W. Ancho total, mm (in)	1.518 (59,8)	1.518 (59,8)

Especificaciones de la minicargadora (Cinematismo radial)

MOTOR	L213	L215
Fabricante/modelo	ISM / N844	ISM / N844T
Tipo	Diesel 4 tiempos, I.D.J. – TIER III	Diesel 4 tiempos, I.D.J. – TIER III
Cilindro	4	4
Diámetro/recorrido, mm (in)	84 x 90 (3,31 x 3,94)	84 x 90 (3,31 x 3,94)
Cilindrada, L (in ³)	2,0 (135,2)	2,0 (135,2)
Inyección de combustible	Indirecta	Indirecta
Filtro de combustible	Filtro en línea con separador de agua	Filtro en línea con separador de agua
Toma de Aire	Aspiración natural c/ EGR interna	Turboalimentado con EGR interna
Refrigeración	Neto	Neto
Rotaciones del motor		
Lenta alta - sin carga, rpm	3.140 +/- 50	3.140 +/- 50
Nominal - carga total, rpm	2.900	2.900
Lenta baja, rpm	1.200 +/-50	1.200 +/-50
Potencia		
Bruta hp (kW) - SAE J 1995 @ 2.800 rpm	48,8 (36,4)	60 (44,7)
Neto hp (kW) - SAE J1349	45,8 (34,1)	57 (42,4)
Torque máximo N.m (lb.ft) @ 1.800 rpm	143 (105,5)	171 (126)

TREN DE FUERZA	L213	L215
Bomba de accionamiento mecánico		
Relación bomba/motor	1:1	1:1
Cilindrada, cm ³ (in ³)	35 (2,14)	35 (2,14)
Caudal @ rated 97% EFF, l/min (GPM)	98 (25,9)	98 (25,9)
Presión de carga, psi (bar)	363 (25)	363 (25)
Presión de alivio del sistema, psi (bar)	5.000 (345)	5.000 (345)
Control	Mecánico directo	Mecánico directo
Motores de tracción		
Cilindrada máxima, cm ³ (in ³)	325 (19,8)	325 (19,8)
Cilindrada alta velocidad opc, cm ³	ND	ND
Velocidad a rotación nominal del motor	313	313
Velocidad a velocidad alta opcional, rpm	ND	ND
Torque a caudal máximo y presión de alivio, N.m (FTLB)	1.783 (1.315)	1.783 (1.315)
Velocidad de Desplazamiento		
Velocidad, km/h (mhp)	12,7 (7,9)	12,7 (7,9)
Velocidad alta (opcional), km/h (mhp)	ND	ND
Reductor final	Accionamiento por cadena con reducción simple	Accionamiento por cadena con reducción simple
Cadena de accionamiento		
Tamaño	ASA #80	ASA #80
Ejes		
Diámetro, mm (in)	50,8 (2)	50,8 (2)
Largo total, mm (in)	346 (13,2)	346 (13,2)
Freno de estacionamiento		
Tipo	A disco con accionamiento por resorte y liberación hidráulica	A disco con accionamiento por resorte y liberación hidráulica
Engrane	Presionar interruptor de freno en el panel de instrumentos, desconectar cinto abdominal, salir del asiento o parar el motor	Presionar interruptor de freno en el panel de instrumentos, desconectar cinto abdominal, salir del asiento o parar el motor

Especificaciones de la minicargadora (Cinematismo radial)

SISTEMA HIDRÁULICO	L213	L215
Bombas		
Tipo	Engranajes	Engranajes
Cilindrada estándar, cm ³ (in ³)	20,4 (1,24)	20,4 (1,24)
Cilindrada caudal elevado, cm ³ (in ³)	ND	ND
Caudal de la bomba l/min	59 (15,6)	59 (15,6)
Caudal de la bomba @ rated 100% EFF, l/min (GPM)	ND	ND
Válvula de control de la cargadora		
Tipo	3 carreteles / Centro abierto / En serie	3 carreteles / Centro abierto / En serie
Presión de alivio, psi (bar) @ 75 lpm	3046 +/- 72,5 (210 +/- 5)	3046 +/- 72,5 (210 +/- 5)
Filtro hidráulico	6 micrones / Roscado	6 micrones / Roscado
CILINDROS		
Cilindro de elevación		
Diámetro interno, mm (in)	57 (2,25)	57 (2,25)
Diámetro de la varilla, mm (in)	35 (1,38)	35 (1,38)
Recorrido (mm) (in)	645 (25,4)	645 (25,4)
Longitud cerrado, mm (in)	989 (38,44)	989 (38,44)
Cilindros del balde		
Diámetro interno, mm (in)	57 (2,25)	57 (2,25)
Diámetro de la varilla, mm (in)	32 (1,25)	32 (1,25)
Recorrido (mm) (in)	370 (14,57)	370 (14,57)
Longitud cerrado, mm (in)	594 (23,38)	594 (23,38)
SISTEMA ELÉCTRICO		
Alternador	120A (14V)	120A (14V)
Motor de arranque	2,0 kW	2,2 kW
Batería	12V, 1.000 A	12V, 1.000 A
PESOS		
Peso operativo, kg (lbs)	2.300 (5,070)	2.430 (5,370)
Peso de transporte, kg (lbs)	2.160 (4,770)	2.300 (5,070)
CAPACIDADES DE SERVICIO		
Tanque de Combustible, L (gal)	60,5 (16)	60,5 (16)
Aceite del motor con filtro, L (gal)	7,6 (2,0)	7,6 (2,0)
Sistema hidráulico		
Depósito, L (gal)	29,2 (30,9)	29,2 (30,9)
Tanques de las cadenas (cada lado), L (qt)	6,25 (6,6)	6,25 (6,6)
CAPACIDADES DE DESEMPEÑO		
Carga operativa		
50% de la carga de volcado, lbs (kg)	1.300 (590)	1.500 (680)
Carga de vuelco, lbs (kg)	2.600 (1.179)	3.000 (1.361)
Fuerza de desagregación		
Cilindro de elevación, kN (lb)	12,7 (2.850)	14,1 (3.160)
Cilindro del cucharón, kN (lb)	18,6 (4.180)	18,6 (4.180)
Tiempos de ciclo		
Levantar, seg	3,5	3,5
Bajar, seg	2,2	2,2
Descargar, seg	2,0	2,0
Retroceder, seg	1,4	1,4

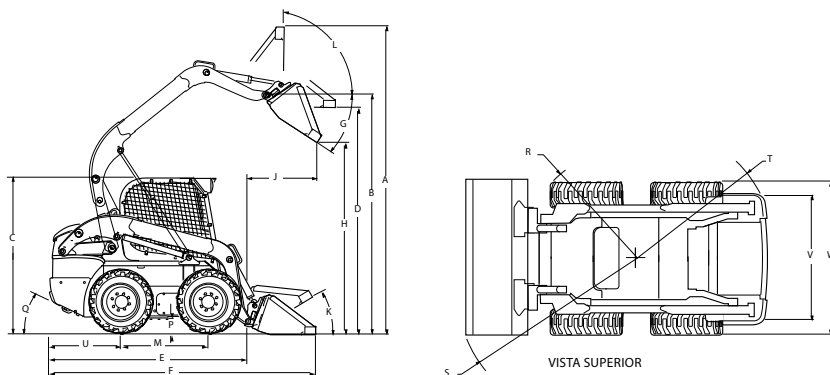
Para todos los datos de dimensión y desempeño, a no ser que sea especificado lo contrario

L213 - Equipada con operador de 80 kg, Cangilones para fundición y tierra de 60" y neumáticos 10 x 16.5

L215 - Equipada con operador de 80 kg, Cangilones para fundición y tierra de 60" y neumáticos 10 x 16.5

Especificaciones de la Minicargadora con Super Boom® (Cinematismo vertical)

DIMENSIONES



DIMENSIONES	L218	L220	L223	L225	L230
Altura operativa máxima					
A. Perfil bajo para fundición/excavación, mm (in)	3.820 (150,4)	3.845 (151,4)	4.056 (159,7)	4.056 (159,7)	4.096 (161,3)
A. Uso general / materiales livianos, mm (in)	3.927 (154,6)	3.952 (155,6)	4.159 (163,7)	4.159 (163,7)	4.199 (165,3)
A. Uso general / materiales livianos, perfil largo, mm (in)	4.055 (159,6)	4.080 (160,6)	4.287 (168,8)	4.287 (168,8)	4.327 (170,4)
Altura hasta					
B. La traba del cucharón, mm (in)	3.048 (120)	3.073 (121)	3.287 (129,4)	3.287 (129,4)	3.327 (131)
C. La parte superior de la cabina, mm (in)	1.974 (77,7)	1.998 (78,7)	2.002 (78,8)	2.002 (78,8)	2.042 (80,4)
D. Máxima del cucharón nivelado, mm (in)	2.877 (113,3)	2.902 (114,3)	3.115 (122,6)	3.115 (122,6)	3.155 (124,2)
Longitud total					
E. Sin accesorio, mm (in)	2.685 (105,7)	2.685 (105,7)	2.993 (117,8)	2.993 (117,8)	2.986 (117,6)
F. Con cucharón para fundición y excavación en el suelo, mm (in)	3.352 (131,9)	3.338 (131,4)	3.631 (142,9)	3.631 (142,9)	3.624 (142,7)
F. Cucharón de uso general, mm (in)	3.546 (136,1)	3.440 (135,4)	3.734 (147)	3.734 (147)	3.727 (146,7)
F. Con cucharón de uso general y perfil largo, mm (in)	3.585 (141,1)	3.569 (140,5)	3.863 (152,1)	3.863 (152,1)	3.856 (151,8)
Descarga					
G. Ángulo de descarga, grados	52	52	55	55	55
H. Altura de Descarga					
Cucharón perfil bajo para fundición/excavación, mm (in)	2.380 (93,7)	2.405 (94,7)	2.615 (102,9)	2.615 (102,9)	2.655 (104,5)
Cucharón uso general / materiales livianos, mm (in)	2.305 (90,7)	2.330 (91,7)	2.541 (100)	2.541 (100)	2.581 (101,6)
Cucharón uso general / materiales livianos, perfil largo, mm (in)	2.214 (87,2)	2.239 (88,2)	2.451 (96,5)	2.451 (96,5)	2.491 (98)
J. Alcance de descarga (altura máxima), mm (in)					
Cucharón perfil bajo para fundición/excavación, mm (in)	783 (30,8)	758 (29,8)	821 (32,3)	821 (32,3)	781 (30,7)
Cucharón uso general / materiales livianos, mm (in)	856 (33,7)	831 (32,7)	892 (35,1)	892 (35,1)	852 (33,5)
Cucharón uso general / materiales livianos, perfil largo, mm (in)	946 (37,2)	921 (36,2)	985 (38,8)	985 (38,8)	944 (37,1)
Retroceso máximo del implemento					
K. Cucharón en el suelo, grados	35	34	34	34	33
L. Cucharón en la altura máxima, grados	88	88	85	85	85
Distancia entre ejes y distancia del suelo					
M. Distancia entre ejes, mm (in)	1.128 (44,4)	1.128 (44,4)	1.322 (52)	1.322 (52)	1.322 (52)
P. Distancia del suelo, mm (in)	178 (7)	203 (8)	203 (8)	203 (8)	243 (9,5)
Q. Ángulo de salida, grados	23	25	24	24	27
Círculo de giro					
R. Sin cucharón, mm (in)	1.289 (50,7)	1.289 (50,7)	1.428 (56,2)	1.428 (56,2)	1.428 (56,2)
S. Con cucharón para fundición de 60" en la posición de cargar, mm (in)	2.021 (79,6) c/ cucharón de 66"	2.055 (80,9) c/ cucharón de 72"	2.039 (80,3) c/ cucharón de 72"	2.039 (80,3) c/ cucharón de 72"	2.155 (84,8) c/ cucharón de 78"
S. Con cucharón de perfil bajo de 60" en el suelo, mm (in)	2.132 (83,9) c/ cucharón de 66"	2.150 (84,6) c/ cucharón de 72"	2.210 (87) c/ cucharón de 72"	2.210 (87) c/ cucharón de 72"	2.246 (88,4) c/ cucharón de 78"
S. Uso general de perfil largo de 60" en el suelo, mm (in)	2.250 (88,6) c/ cucharón de 66"	2.268 (89,3) c/ cucharón de 72"	2.323 (91,5) c/ cucharón de 72"	2.323 (91,5) c/ cucharón de 72"	2.352 (92,6) c/ cucharón de 78"
T. Trasero, mm (in)	1.599 (62,9)	1.599 (62,9)	1.789 (70,4)	1.789 (70,4)	1.789 (70,4)
U. Eje trasero hasta el paragolpe, mm (in)	924 (36,4)	924 (36,4)	1.034 (40,7)	1.034 (40,7)	1.034 (40,7)
V. Trocha, mm (in)	1.371 (53,9) c/ neumáticos 10" x 16,5"	1.448 (56,9) c/ neumáticos 12" x 16,5"	1.448 (56,9) c/ neumáticos 12" x 16,5"	1.448 (56,9) c/ neumáticos 12" x 16,5"	1.580 (62,2) c/ neumáticos 14" x 17,5"
W. Ancho total, mm (in)	1.678 (66,1)	1.755 (69,1)	1.768 (69,6)	1.758 (69,6)	1.930,4 (76)

Especificaciones de la Minicargadora con Super Boom® (Cinematismo vertical)

MOTOR	L218	L220	L223	L225	L230
Fabricante/modelo	ISM / N844LT	ISM / N844LT	New Holland / F5C E9454	New Holland / F5C E9454	New Holland / F5C E9454
Tipo	Diesel 4 tiempos, Turbo, I.D.J. – TIER III	Diesel 4 tiempos, Turbo, I.D.J. – TIER III	Diesel 4 tiempos, Turbo, I.D.J. – TIER III	Diesel 4 tiempos, Turbo, I.D.J. – TIER III	Diesel 4 tiempos, Turbo, I.D.J. – TIER III
Cilindro	4	4	4	4	4
Diámetro/recorrido, mm (in)	84 x 100 (3,31x3,94)	84 x 100 (3,31x3,94)	99 x 104 (3,9x4,1)	99 x 104 (3,9x4,1)	99 x 104 (3,9x4,1)
Cilindrada, L (in ³)	2,2 (135,2)	2,2 (135,2)	3,2 (195)	3,2 (195)	3,2 (195)
Inyección de combustible	Indirecto	Indirecto	Directa	Directa	Directa
Filtro de combustible	En línea c/separador de agua	En línea c/separador de agua	En línea c/separador de agua	En línea c/separador de agua	En línea c/separador de agua
Toma de Aire	Turboalimentado con EGR interna	Turboalimentado con EGR interna	Turboalimentado con EGR externa	Turboalimentado con EGR externa	Turboalimentado con EGR externa
Refrigeración	Neto	Neto	Neto	Neto	Neto
Rotaciones del motor					
Lenta alta - sin carga, rpm	3.140 +/- 50	3.140 +/- 50	2.675 +/- 75	2.675 +/- 75	2.675 +/- 75
Nominal - carga total, rpm	2.800	2.800	2.500	2.500	2.500
Lenta baja, rpm	1.200 +/-50	1.200 +/-50	1.075 +/- 75	1.075 +/- 75	1.075 +/- 75
Potencia					
Bruta hp (kW) - SAE J 1349	60 (45) a 2.800 rpm	60 (45) a 2.800 rpm	74 (55) a 2.500 rpm	82 (61) a 2.500 rpm	90 (67) a 2.500 rpm
Neto hp (kW) - SAE J1349	57 (42,4) a 2.800 rpm	57 (42,4) a 2.800 rpm	68 (51) a 2.500 rpm	76 (57) a 2.500 rpm	84 (63) a 2.500 rpm
Torque máximo N.m (lb.ft)	171 (126) a 1.800 rpm	171 (126) a 1.800 rpm	275 (203) a 1.400 rpm	305 (225) a 1.400 rpm	340 (251) a 1.400 rpm
TREN DE FUERZA	L218	L220	L223	L225	L230
Bomba de accionamiento mecánico					
Relación bomba/motor	1:1	1:1	1:1	1:1	1:1
Cilindrada, cm ³ (in ³)/rotación	35 (2,14)	35 (2,14)	46 (2,81)	46 (2,81)	46 (2,81)
Caudal motor en la rotación nominal y 100% eficiencia, l/min (gpm)	98 (25,9)	98 (25,9)	111 (29,4)	111 (29,4)	111 (29,4)
Presión de carga, psi (bar)	360 (24,5)	360 (24,5)	360 (24,5)	360 (24,5)	360 (24,5)
Presión de alivio del sistema, psi (bar)	5.000 (345)	5.000 (345)	5.220 (360)	5.220 (360)	5.220 (360)
Control	Mecánico directo	Mecánico directo	Mecánico servo	Mecánico servo	Mecánico servo
Bomba de accionamiento electrohidráulico					
Relación de la bomba para el motor	1:1	1:1	1:1	1:1	1:1
Cilindrada, cm ³ (in ³)/rotación	35 (2,14)	35 (2,14)	45 (2,75)	45 (2,75)	45 (2,75)
Flujo, gpm (Lpm)	25,4 (96)	25,4 (96)	28,8 (109)	28,8 (109)	28,8 (109)
Presión de carga, psi (bar)	362 (25)	362 (25)	362 (25)	362 (25)	362 (25)
Presión de alivio del sistema, psi (bar)	5.220 (360)	5.220 (360)	5.220 (360)	5.220 (360)	5.220 (360)
Control	Electrohidráulico	Electrohidráulico	Electrohidráulico	Electrohidráulico	Electrohidráulico
Motores de tracción					
Cilindrada máxima, cm ³ (in ³)	325 (19,8)	325 (19,8)	470 (28,7)	470 (28,7)	470 (28,7)
Cilindrada alta velocidad opc, cm ³ (in ³)	200 (12,2)	200 (12,2)	282 (17,2)	282 (17,2)	282 (17,2)
Velocidad a rotación nominal del motor, rpm	313	313	241	241	241
Velocidad alta opcional, rpm	443	443	355	355	355
Torque a caudal máximo y presión de alivio, N.m (FT LB)	1.783 (1.315)	1.783 (1.315)	2.694 (1.987)	2.694 (1.987)	2.694 (1.987)
Velocidad de Desplazamiento					
Velocidad baja, km/h	12,7	12,7	11,3	11,3	12,4
Velocidad alta (opcional), km/h	18	18	16,9	16,9	18,5
Reductor final	Accionamiento por cadena con reducción simple				
Cadena de accionamiento					
Tamaño	ASA #80	ASA #80	ASA #100	ASA #100	ASA #100
Ejes					
Diámetro, mm (in)	50,8 (2)	50,8 (2)	62 (2,44)	62 (2,44)	62 (2,44)
Largo total, mm (in)	384 (15,1)	384 (15,1)	396 (15,6)	396 (15,6)	396 (15,6)
Freno de estacionamiento					
Tipo	A disco con accionamiento por resorte y liberación hidráulica				
Engrane	Presionar interruptor de freno en el panel de instrumentos, desconectar cinto abdominal, salir del asiento o parar el motor				

Especificaciones de la Minicargadora con Super Boom® (Cinematismo vertical)

SISTEMA HIDRÁULICO	L218	L220	L223	L225	L230
Bombas					
Tipo	Engranajes				
Cilindrada estándar (in³)/rotación	24,9 (1,52)	24,9 (1,52)	34,1 (2,08)	34,1 (2,08)	34,1 (2,08)
Cilindrada caudal elevado (in³)/rotación	12,5 (0,76)	12,5 (0,76)	18,3 (1,14)	18,3 (1,14)	18,3 (1,14)
Caudal de la bomba l/min (gpm)	72 (19,1)	72 (19,1)	85 (22,5)	85 (22,5)	85 (22,5)
Caudal bomba de flujo elevado, l/min	109 (28,9)	109 (28,9)	131 (34,75)	131 (34,75)	131 (34,75)
Válvula de control de la cargadora					
Tipo	3 carreteles / Centro abierto / En serie				
Presión de alivio, psi (bar)	3.046 (210)	3.046 (210)	3.046 (210)	3.046 (210)	3.046 (210)
Filtro hidráulico	6 micrones / Roscado	6 micrones / Roscado	6 micrones / Roscado	6 micrones / Roscado	6 micrones / Roscado

CILINDROS	L218	L220	L223	L225	L230
Cilindro de elevación					
Diámetro interno, mm (in)	57,2 (2,25)	63,5 (2,5)	63,5 (2,5)	63,5 (2,5)	68,9 (2,75)
Diámetro de la varilla, mm (in)	34,9 (1,38)	44,45 (1,75)	44,5 (1,75)	44,5 (1,75)	50,8 (2)
Recorrido hacia dentro, mm (in)	681 (26,81)	681 (26,81)	851,9 (33,5)	851,9 (33,5)	847,9 (33,4)
Longitud cerrado, mm (in)	982 (38,66)	982 (38,66)	1.192 (46,9)	1.192 (46,9)	1.196 (47,1)
Cilindros del balde					
Diámetro interno, mm (in)	63,5 (2,5)	69,9 (2,75)	76,2 (3)	76,2 (3)	76,2 (3)
Diámetro de la varilla, mm (in)	34,9 (1,38)	34,9 (1,38)	38,1 (1,5)	38,1 (1,5)	38,1 (1,5)
Recorrido (mm) (in)	410 (16,14)	410 (16,4)	410 (16,4)	410 (16,4)	410 (16,4)
Longitud cerrado, mm (in)	610 (24,02)	610 (24)	610 (24)	610 (24)	610 (24)

SISTEMA ELÉCTRICO	L218	L220	L223	L225	L230
Alternador	120A	120A	120A	120A	120A
Motor de Arranque	2,2 kW	2,2 kW	3,2 kW	3,2 kW	3,2 kW
Batería	12 V, 925 CCA	12 V, 925 CCA	12 V, 925 CCA	12 V, 925 CCA	12 V, 925 CCA

PESOS	L218	L220	L223	L225	L230
Peso operativo, kg (lbs)	2.690 (5.930)	2.930 (6.470)	3.350 (7.400)	3.580 (7.900)	3.765 (8.300)
Peso de transporte, kg (lbs)	2.550 (5.620)	2.795 (6.160)	3.200 (7.065)	3.430 (7.565)	3.610 (7.965)

CAPACIDADES DE SERVICIO	L218	L220	L223	L225	L230
Tanque de Combustible, L	75,7 (20)	75,7 (20)	96,5 (25,5)	96,5 (25,5)	96,5 (25,5)
Aceite del motor con filtro, L (qt)	7,1 (7,5)	7,1 (7,5)	9,4 (10)	9,4 (10)	9,4 (10)
Sistema hidráulico					
Depósito, L (qt)	38,1 (40)	38,1 (40)	45,4 (48)	45,4 (48)	45,4 (48)
Tanques de las cadenas (cada lado), L (qt)	7,4 (7,9)	7,4 (7,9)	22,2 (23,5)	22,2 (23,5)	22,2 (23,5)

ESPECIFICACIONES DE DESEMPEÑO	L218	L220	L223	L225	L230
Carga operativa nominal					
50% de volcado, lbs (kg)	1.800 (81)	2.000 (907)	2.250 (1.023)	2.500 (1.134)	3.000 (1361)
Carga de volcado, lbs (kg)	(3.600) 1.663	(4.000) 1.814	(4.500) 2.045	(5.000) 2.268	(6.000) 2722
Fuerzas de rotura					
Cilindro de elevación, kN (lbf)	11,7 (2.620)	15,3 (3.450)	22,6 (5.080)	22,6 (5.080)	28,2 (6.350)
Cilindro del cucharón, kN (lbf)	24,7 (5.550)	32,5 (7.300)	38,3 (8.620)	38,3 (8.620)	38,3 (8.620)
Tiempos de ciclo					
Levantar, seg	3,0	3,7	3,9	3,9	4,6
Bajar, seg	2,4	2,4	2,5	2,5	2,7
Descargar, seg	2,2	2,7	2,7	2,7	2,7
Retroceder, seg	1,6	2,0	2,0	2,0	2,0

Para todas las métricas de dimensiones y desempeño, a no ser que sea especificado lo contrario

L218 - Equipada con operador de 80 kg, Cangilones para fundición y tierra de 66" con neumáticos 10 x 16.5

L220 - Equipada con operador de 80 kg, Cangilones para fundición y tierra de 66" con neumáticos 12 x 16.5

L223 - Equipada con operador de 80 kg, Cangilones para fundición y tierra de 72" con neumáticos 12 x 16.5

L225 - Equipada con operador de 80 kg, Cangilones para fundición y tierra de 72" con neumáticos 12 x 16.5

L230 - Equipada con operador de 80 kg, Cangilones para fundición y tierra de 78" con neumáticos 14 x 17.5

Opciones de neumáticos para las Minicargadoras Serie 200

NEUMÁTICOS	L213	L215	L218	L220	L223	L225	L230
8501207 10 X 16.5 Servicio pesado (59 OTW)	Estándar	Estándar					
8501507 27 X 10.5 - 15 Premium (64 OTW)	X	X					
8501307 10 X 16.5 Premium (59 OTW)	X	X					
8501707 10 X 16.5 Servicio pesado (64 OTW)			Estándar	X			
8501807 10 X 16.5 Premium (64 OTW)			X	X			
8501907 10 X 16.5 Premium alineador (64 OTW)			X	X			
8502007 10 X 16.5 Servicio pesado (64 OTW)			X	X			
8502107 10 X 16.5 No neumático (64 OTW)			X	X			
8503107 12 X 16.5 Servicio pesado (70m OTW)			X	Estándar	Estándar	Estándar	X
8503207 12 X 16.5 Premium (70 OTW)			X	X	X	X	X
8503307 12 X 16.5 Premium alineador (70 OTW)			X	X	X	X	X
8503407 12 X 16.5 Servicio pesado (70 OTW)					X	X	X
8503607 12 X 16.5 No neumático (70 OTW)					X	X	X
8505107 14 X 17,5 Premium (76 OTW)					X	X	Estándar



Opciones de cangilones para las Minicargadoras Serie 200

CANGILONES PARA LA MINICARGADORA		L213	L215	L218	L220	L223	L225	L230
Cangilones para fundición y tierra								
Cangilones para fundición y tierra de 60"	(1.524 mm), 0,33 m ³ Capacidad Colmada	X	X					
Cangilones para fundición y tierra de 66"	(1.676 mm), 0,43 m ³ Capacidad Colmada	X	X	X	X			
Cangilones para fundición y tierra de 72"	(1.829 mm), 0,47 m ³ Capacidad Colmada	X	X	X	X	X	X	X
Cangilones para fundición y tierra de 78"	(1.981 mm), 0,52 m ³ Capacidad Colmada			X	X	X	X	X
Cucharón de perfil bajo								
Cucharón de perfil bajo de 60"	(1.524 mm), 0,33 m ³ Capacidad Colmada	X	X					
Cucharón de perfil extendido de 60"	(1.524 mm), 0,41 m ³ Capacidad Colmada	X	X					
Cucharón de perfil extendido de 66"	(1.676 mm), 0,44 m ³ Capacidad Colmada	Están- dar	Están- dar	X	X			
Cucharón de perfil extendido de 72"	(1.829 mm), 0,49 m ³ Capacidad Colmada	X	X	Están- dar	Están- dar	X	X	X
Cucharón de perfil extendido de 78"	(1.981 mm), 0,54 m ³ Capacidad Colmada			X	X	Están- dar	Están- dar	Están- dar
Cucharón de perfil extendido de 84"	(2.134 mm), 0,57 m ³ Capacidad Colmada			X	X	X	X	X
Cucharón de material liviano								
Cucharón de material liviano de 60"	(1.524 mm), 0,56 m ³ Capacidad Colmada	X	X					
Cucharón de material liviano de 72"	(1.829 mm), 0,67 m ³ Capacidad Colmada	X	X	X	X	X	X	X
Cucharón de material liviano de 84"	(2.134 mm), 0,79 m ³ Capacidad Colmada			X	X	X	X	X
Cucharón para estiércol y mezcla débil								
Cucharón para fertilizante-mezcla débil de 60"	(1.524 mm), 0,47 m ³ Capacidad Colmada	X	X					
Cucharón para fertilizante-mezcla débil de 72"	(1.829 mm), 0,54 m ³ Capacidad Colmada	X	X	X	X	X	X	X
Cucharón para fertilizante-mezcla débil de 84"	(2.134 mm), 0,64 m ³ Capacidad Colmada			X	X	X	X	X
Cucharón de servicio pesado para tierra								
Cucharón de servicio pesado de 66" para tierra	(1.676 mm), 0,38 m ³ Capacidad Colmada	X	X	X	X			
Cucharón de servicio pesado de 72" para tierra	(1.829 mm), 0,41 m ³ Capacidad Colmada			X	X	X	X	X
Cucharón de servicio pesado de 78" para tierra	(1.981 mm), 0,45 m ³ Capacidad Colmada			X	X	X	X	X
Cucharón de servicio pesado de 84" para tierra	(2.134 mm), 0,55 m ³ Capacidad Colmada					X	X	X



Cucharón HD para fundición y tierra



Cucharón para fundición y tierra



Cucharón para material liviano



Cucharón extendido de perfil bajo



Cucharón para estiércol

MINICARGADORAS SERIE 200

L213

Potencia neta: 46 HP (34 kW)

Peso de operación
2.270 kg (5.000 lb)

Capacidad de operación
590 kg (1.300 lb)

L215

Potencia neta: 57 HP (42 kW)

Peso de operación
2.400 kg (5.300 lb)

Capacidad de operación
680 kg (1.500 lb)

L218

Potencia neta: 57 HP (42 kW)

Peso de operación
2.690 kg (5.930 lb)

Capacidad de operación
818 kg (1.800 lb)

L220

Potencia neta: 57 HP (42 kW)

Peso de operación
2.935 kg (6.470 lb)

Capacidad de operación
905 kg (2.000 lb)

L223

Potencia neta: 68 HP (51 kW)

Peso de operación
3.350 kg (7.400 lb)

Capacidad de operación
1.020 kg (2.250 lb)

L225

Potencia neta: 76 HP (57 kW)

Peso de operación
3.580 kg (7.900 lb)

Capacidad de operación
1.135 kg (2.500 lb)

L230

Potencia neta: 84 HP (63 kW)

Peso de operación
3.765 kg (8.300 lb)

Capacidad de operación
1.360 kg (3.000 lb)

EN SU CONCESIONARIO:

EL SERVICIO DE POSVENTA DE LA RED AUTORIZADA NEW HOLLAND. GARANTÍA DE ALTO DESEMPEÑO Y PRODUCTIVIDAD.

La Red Autorizada **New Holland** ofrece servicios especializados, profesionales rigurosamente entrenados por la fábrica y piezas genuinas con garantía de calidad y procedencia, además de soporte total en la compra de su equipo y facilidad en la financiación.

El servicio de posventa **New Holland** está a su disposición para orientarlo y presentar las mejores opciones en la contratación de servicios autorizados y en la adquisición de piezas. Con él, usted garantiza el alto desempeño y el mejor rendimiento de su máquina, con toda seguridad y con el menor costo/beneficio.

Para tener total acceso a la productividad y a la alta tecnología que solo **New Holland** ofrece, cuente con el servicio de posventa de la Red Autorizada New Holland.

Las dimensiones, pesos y capacidades mostradas en este folleto, así como cualquier conversión usada, son siempre aproximadas y están sujetas a variaciones consideradas normales dentro de las tolerancias de fabricación. Es política de New Holland el perfeccionamiento continuo de sus productos, reservándose el derecho de modificar las especificaciones y materiales o introducir mejoras en cualquier momento, sin previo aviso u obligación de ninguna especie. Las ilustraciones no muestran necesariamente el producto en las condiciones *estándar*.

NC-L20-E05 - 12/2014

Fábrica:

Contagem – Minas Gerais – Brasil
Av. General David Sarnoff, 2.237
Inconfidentes – CEP 32210-900
Teléfono: 31 2104-3111

Oficina Comercial:

Nova Lima – Minas Gerais – Brasil
Rua Senador Milton Campos, 175 / 4° andar
Vila da Serra – CEP 34000-000
Teléfonos: 31 2123-4902 / 31 2123-4904

Oficina Comercial:

Weston - Florida - 33331- USA
3265 Meridian Parkway, Suite 124
Teléfonos: (954) 659-2990
(954) 659 - 2774 (FAX)



COMUNICACIONES AMERICA LATINA ©



www.newholland.com



BUILT AROUND YOU