

APF 12/40

PLACA VIBRATORIA DE AVANCE



MÁQUINA DE USO VARIADO

El potente y eficiente motor a gasolina aporta un rendimiento óptimo de la máquina a esta placa compactadora. El motor además es ecológico, gracias a su excepcional consumo de combustible, mantenimiento mínimo y niveles bajos de sonido. La máquina funciona bien con muchas aplicaciones y se utiliza comúnmente en pequeños lugares de trabajo de suelo y asfalto. Un tanque de agua de 10 litros, grande para este tipo particular de clase de máquina, es una opción que muchos contratistas aprecian.

HERRAMIENTA DE COMPACTACIÓN EFICAZ

- El potente motor a gasolina es la fuerza detrás de la unidad de excitación y es la base del rendimiento excepcional de compactación de la placa.
- El embrague centrífugo y la correa en V transmiten potencia al sistema de excitación que ofrece un poderoso movimiento de avance.
- El sistema opcional de aspersión de agua permite trabajar sobre superficies bituminosas y mejora en gran medida la versatilidad de la compactadora.

MANTENIMIENTO LIMITADO

- El embrague centrífugo, robusto y bien protegido con correa en V resistente al desgaste ofrece una prolongada vida útil de la máquina.

- La unidad de excitación de larga duración prolonga los intervalos de servicio y reduce los gastos de mantenimiento.
- La placa base utiliza materiales resistentes al desgaste y un diseño auto-limpiante para prolongar la vida útil de la unidad.

MANGO GUÍA MEJORADO

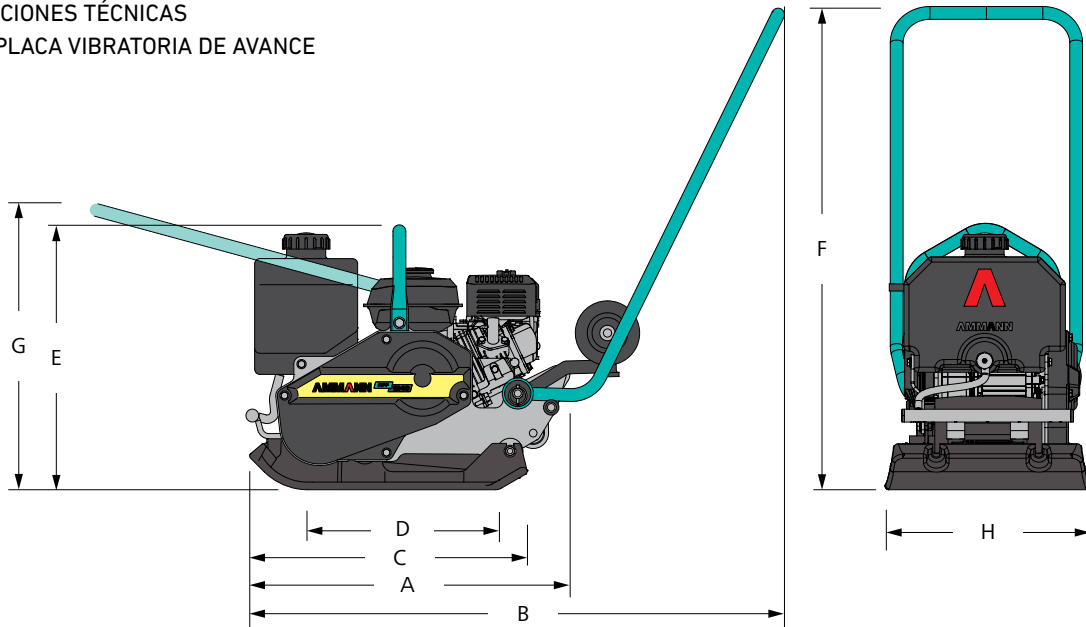
- El mango guía aislado de la vibración reduce la tensión del operador y permite turnos de trabajo más prolongados con menor riesgo de sufrir lesiones.
- El mango se puede plegar al ras de la máquina o incluso se puede quitar, lo cual permite una mejor maniobrabilidad en espacios reducidos y facilita el transporte.

APLICACIONES

- Compactación en áreas confinadas
- Movimiento de tierra
- Aplicaciones de asfalto y pavimentación
- Bacheado ligero a mediano
- Construcción de tuberías y zanjas
- Paisajismo y jardinería

AMMANN

ESPECIFICACIONES TÉCNICAS
APF 12/40 PLACA VIBRATORIA DE AVANCE



DIMENSIONES Y PESO

PESO DE LA MÁQUINA	69 ⁽¹⁾ 70 kg
PESO DE LA MÁQUINA (INCLUYE DESCARGA OPCIONAL Y RUEDAS)	76 ⁽¹⁾ 77 kg
A LONGITUD DE MÁQUINA	621 mm
B LARGO DE LA MÁQUINA CON MANGO	1040 mm
C LONGITUD DE PLACA BASE	540 mm
D LONGITUD DEL CONTACTO A TIERRA	371 mm
E ALTURA DE MÁQUINA	514 mm
F CON MANGO (TRABAJO)	1000 mm
G CON MANGO (TRANSPORTE)	1100 mm
H ANCHO DE MÁQUINA	400 mm

FUERZAS DE COMPACTACIÓN.

FRECUENCIA MÁXIMA DE VIBRACIÓN	98 Hz
FUERZA CENTRÍFUGA MÁXIMA	12 kN
CAPACIDAD DE SUPERFICIE	480 m ² /h
ESPECIFICACIONES PRESIÓN DE LA SUPERFICIE	8.1 N/cm ²

⁽¹⁾B&S XR 550

EQUIPAMIENTO ESTÁNDAR

- Mango guía aislado de vibración estándar
- Punto de elevación central
- Motor a gasolina poderoso y confiable
- Unidad de excitador fácil de reparar con una expectativa de vida útil ampliada
- Embrague centrífugo y correa en V fuertes y bien protegidos

MOTOR

MOTOR	B&S XR 550	Honda GX 120
COMBUSTIBLE	Gasolina	Gasolina
SALIDA DEL MOTOR	2.6 kW (3.5 HP)	2.6 kW (3.5 HP)
A RPM	3600	3600

VARIOS

MANGO DE VIBRACIÓN DE MANO	3,0 m/s ²
VELOCIDAD	0–20 m/min
DESPLAZAMIENTO EN PENDIENTES	30%
INCLINACIÓN MÁX. HACIA TODOS LOS LADOS	20°

OPCIONES

CUBIERTA DE GOMA	x
RUEDAS DE TRANSPORTE	x
SISTEMA DE ASPERSIÓN DE AGUA	10 l

EQUIPAMIENTO OPCIONAL

- Ruedas de transporte permanentes
- Tapete Vulcolan para aplicación de adoquines
- Tanque libre de corrosión y sistema de aspersión de agua para aplicación en superficies bituminosas
- Programa de garantía extendida de 3 años