

600AJ HC3

ELEVADORES DE PLUMA ARTICULADA DE ALTA CAPACIDAD



Rendimiento

Altura de la plataforma	18.3 m	60 pies
Alcance horizontal	12.37 m	40 pies 6.9 pulg.
Altura de articulación	8.1 m	26 pies 6.4 pulg.
Giro	360 Grados Continuo	
Capacidad de la plataforma		
600AJ HC3 - Restricta	340/454 kg	750/1000 lb
600AJ HC3 - Irrestricta	300 kg	660 lb
Rotador de la plataforma	180 grados hidráulico	
Rango de articulación del Aguilón	130 grados (+70, -60)	
Peso		
600AJ HC3	11.819 kg	26,057 lb
Presión máxima sobre el suelo		
600AJ HC3	6.75 kg/cm ²	96 psi
Velocidad de conducción 4WD	6.8 kph	4.25 mph
Capacidad en pendientes 4WD	45%	
Interrupción de funciones	5 grados	
Oscilación del eje	0.2 m	8 pulg.
Radio de giro Interior/Exterior		
Interior	2.15 m	7 pies 6 pulg.
Exterior	5.17 m	16 pies 11.3 pulg.

Especificaciones Estándar

Fuente de alimentación

Motor diésel		
Deutz D2.9L4 Tier 4 Final	36.4 kw	49 hp
Capacidad del tanque de combustible	113.6 L	30 galones

Sistema hidráulico

• Capacidad	115.8 L	30.6 galones
• Alimentación auxiliar	12V DC	

Llantas

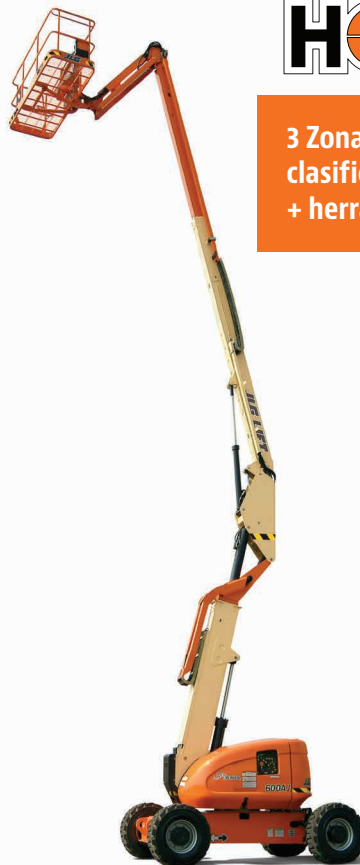
• Estándar	IN355/55D-6.25 Foam Filled
------------	----------------------------

Características Estándar

- Eje oscilante
- Rotador hidráulico de 180 grados de la plataforma
- Receptáculo de 110 V CA en la plataforma
- Alarma de inclinación de 5 grados/luz indicadora
- Bandeja del motor articulada
- Alimentación auxiliar DC de 12 V
- Contador de horas
- Bocina
- Sistema de control ADE®
- Controles proporcionales
- Capota del motor tipo ala de gaviota
- Panel de luz LED en la plataforma y suelo
- Consola de control
- Panel de luces*
- Orejetas de elevación/amarre
- Alarma de movimientos
- Bujías incandescentes (motores diésel)
- Sistema de detección de carga
- SkyGuard SkyLine™

HC3

3 Zonas de Trabajo -
clasificada para 3 ocupantes
+ herramientas / materiales



Accesorios y opciones

- Plataforma: 0,91 x 1,83 m (36 x 72 pulg.)
- Plataforma anticaídas, entrada trasera: 0,91 x 2,44 m (36 x 96 pulg.)
- Puerta de cierre automático
- SkySense™
- Sistema Soft Touch
- Bandeja de herramientas del operador
- Tanque de propano de 19,7 kg (43,5 lb)
- Kit para arranque en clima frío
- Kit para ambiente hostil2
- Baliza ámbar intermitente
- Paquete para clima ártico3
- Paquetes accesorios:
 - SkyPower®
 - SkyWelder®

* Proporciona luces indicadoras en la consola de control de la plataforma para dificultades del sistema, nivel bajo de combustible, luz de inclinación de 5 grados y estado del interruptor de pie.

1. Incluye bujías incandescentes (diésel), calentador de batería y calentador del tanque de aceite

2. Incluye cubierta de la consola, limpiadores de la pluma y fuelles de cilindro.

3. Incluye las mangueras hidráulicas para el ártico (propulsión y dirección solamente) y el cable principal de la pluma, aceite hidráulico para el ártico, aceite de motor para el frío extremo, acondicionador de combustible, calentador para el bloque del motor, calentador para batería, bujías incandescentes, calentador para el tanque hidráulico e interruptor de pie sobredimensionado.

Nota: Algunas opciones pueden aumentar el plazo de entrega y algunas combinaciones de opciones pueden no estar disponibles.

Accesorios y opciones disponibles a través de JLG Aftermarket.

600AJ HC3

ELEVADORES DE PLUMA ARTICULADA DE ALTA CAPACIDAD



Dimensiones

Todas las dimensiones son aproximadas.

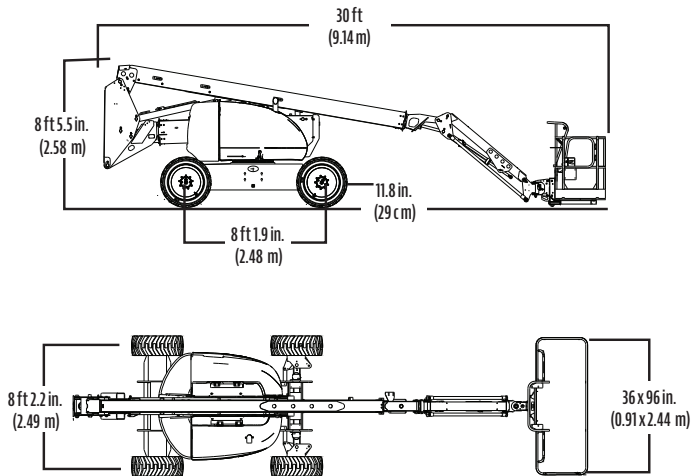
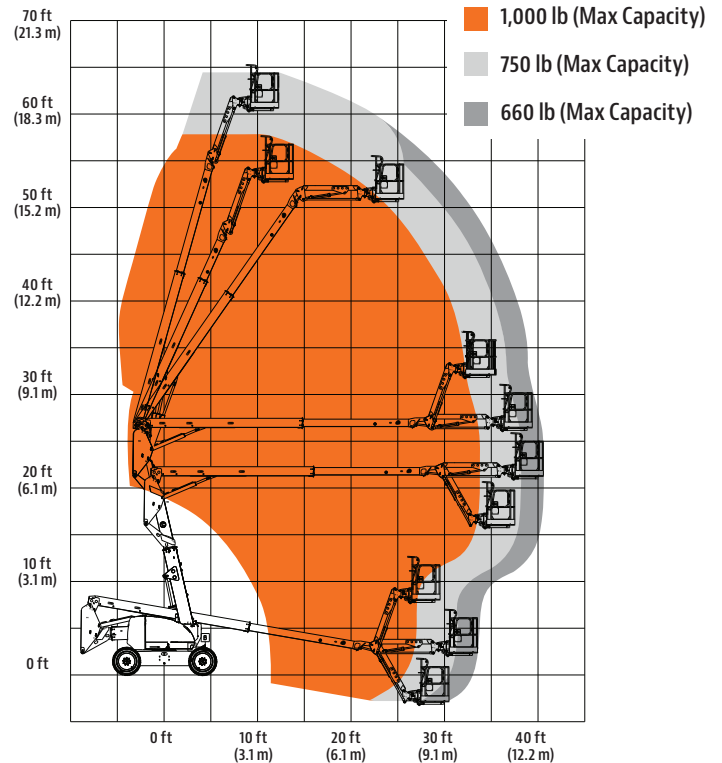


Diagrama de alcance



La Garantía "1 y 5" de JLG

Proporcionamos cobertura para todos los productos durante un (1) año completo y cubrimos todos los componentes estructurales principales especificados durante cinco (5) años. Debido a las mejoras continuas de los productos, nos reservamos el derecho de realizar cambios en las especificaciones y/o equipo sin previa notificación. Esta máquina cumple con, o supera, los reglamentos ANSI y CSA, de la manera en que fue fabricada originalmente y para las aplicaciones para las que fue diseñada. Por favor consulte el número de serie de la placa en la máquina para información adicional.

Part No.: 3131126
RLA1020

JLG Industries, Inc.

1 JLG Drive
McConnellsburg, PA 17233-9533 EE. UU.
Teléfono +1 717-485-5161
Línea sin cargos en EE. UU. +1 877-JLG-LIFT
Fax +1 717-485-6417
www.jlg.com

Una empresa de Oshkosh Corporation