



803

Excavadora convencional sobre orugas

Las más pequeñas y sin emisiones

La excavadora 803 es la más pequeña de Wacker Neuson, sin embargo, en cuanto a potencia no hay quien le gane. Esta excavadora impresiona por su reducida anchura de apenas 700 mm. Por lo tanto, pasa perfectamente por puertas interiores y protege el pavimento gracias a sus orugas de goma. Además, se ha prestado especial atención al rendimiento hidráulico. De este modo, los implementos, como los martillos hidráulicos de Wacker Neuson, pueden utilizarse sin problemas con la hidráulica auxiliar de serie. Con el grupo electrohidráulico (HPU) opcional, la miniexcavadora se convierte en la herramienta de trabajo ideal para lugares de aplicación sensibles a las emisiones y puede utilizarse de forma eléctrica con el mismo rendimiento y, por lo tanto, sin emisión de gases.

Aspectos destacados

- dual power
- Barra de seguridad ROPS abatible
- Sistema hidráulico adicional de una vía de serie
- La mayor potencia del motor de su categoría
- Tren de rodaje telescópico hidráulico con ensanche de la pala niveladora

Ficha técnica

■ Hidráulica

Presión de trabajo de la hidráulica	170,0 bar
Bomba de engranajes	ZRP
Caudal	23,0 l/min
Capacidad del depósito	14,0 l

■ Datos de rendimiento mecánicos

Velocidad de desplazamiento	1,8 km/h
-----------------------------	----------

■ Datos mecánicos

Longitud	2.746,0 mm
Anchura	730,0 mm
Altura	1.507,0 mm
Peso de servicio (mín.-máx.)	1.029,0 - 1.115,0 kg
Profundidad de excavación (máx.)	1.763,0 mm

■ Motor de combustión interna

Refrigeración	Refrigeración por agua
Modelo de motor	Motor diésel

No. de cilindros	3,0
Cilindrada	854,0 cm ³
Inclinación máx.	30,0 °
Capacidad del depósito	10,0 l
Potencia nominal	9,9 kw
Número de revoluciones nominal	2.100,0 1/min
Tensión de la batería arranque	12,0 V
Capacidad de la batería (valor nominal)	20,0 Ah
Fabricante del motor	Yanmar
Designación del motor	3TNV70

■ Parámetros medio ambiente

Nivel de potencia acústica LWA, garantizada	93,0 dB(A)
---	------------

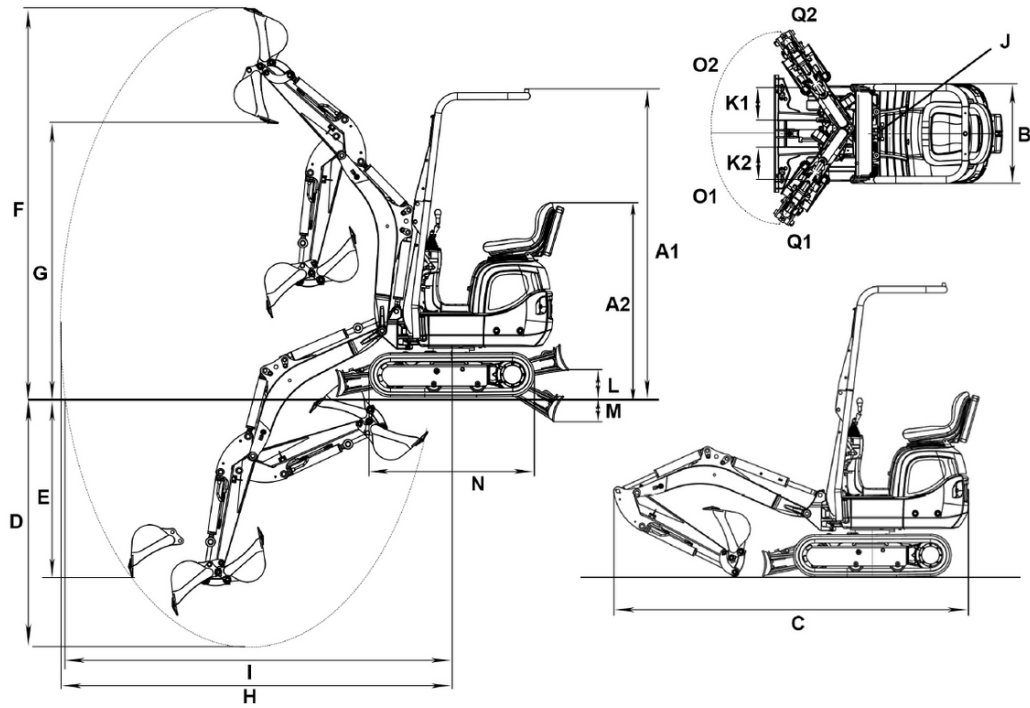
■ Chasis de ancho

Presión de trabajo de la hidráulica	170,0 bar
-------------------------------------	-----------

■ Transporte y almacenamiento

Peso de transporte	932,0 kg
--------------------	----------

Dimensiones



A1	Altura ROPS	2.261 mm
A2	Altura ROPS abatida	1.427 mm
B	Anchura superestructura giratoria	730 mm
	Anchura tren de rodaje	860 mm
	Anchura tren de rodaje retraído	700 mm
C	Longitud de transporte	2.828 mm
D	Profundidad de excavación máx.	1.763 mm
E	Profundidad de excavación máx.	1.320 mm
F	Altura de penetración máx.	2.857 mm
G	Altura de descarga máx.	2.012 mm
H	Radio de excavación máx.	3.090 mm
I	Alcance máximo en el suelo	3.028 mm
J	Radio de giro trasero	747 mm
K1	Desplazamiento lateral máx. de la pluma (en el lado derecho desde el centro de la cuchara)	245 mm
K2	Desplazamiento lateral máx. de la pluma (en el lado izquierdo desde el centro de la cuchara)	283 mm
L	Altura de apilamiento máx. (pala niveladora sobre subrasante)	194 mm
M	Profundidad de excavación máx. (pala niveladora bajo subrasante)	178 mm
N	Longitud mecanismo de transmisión	1.220 mm
O1	Ángulo de giro máx. (sistema de brazo a la izquierda)	55 °
O2	Ángulo de giro máx. (sistema de brazo a la derecha)	56 °
	Anchura de la oruga	180 mm
Q2	Radio de giro de la pluma derecho	1.085 mm
Q1	Radio de giro de la pluma izquierdo	1.039 mm